

SPOSÓB MONTAŻU / INSTALLATION / MONTAGEANLEITUNG

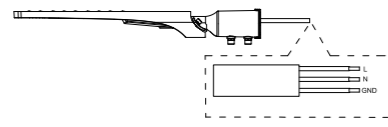
Używaj wyłącznie przewodu dostarczonego z tym złączem. (minimalna średnica 6 mm)
Use only the cable supplied with this connector. (minimum diameter 6 mm)
Verwenden Sie nur das mit diesem Anschluss gelieferte Kabel. (Mindestdurchmesser 6 mm)



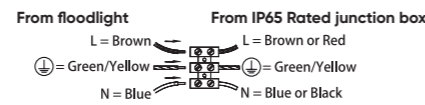
Przymocuj regulowany wspornik za pomocą śruby ze stali nierdzewnej.
Fasten the adjustable bracket with stainless steel screw.
Befestigen Sie die verstellbare Halterung mit einer Edelstahlschraube.



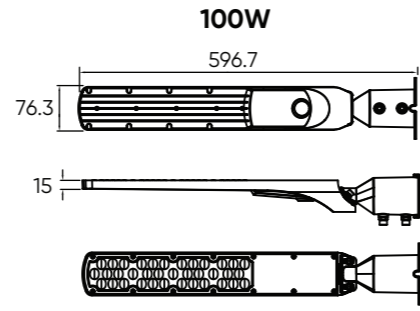
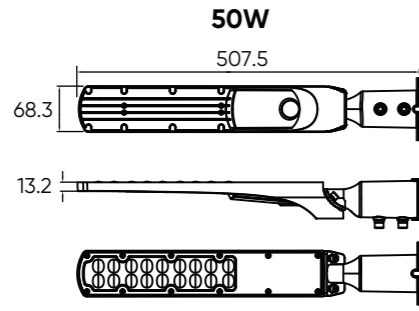
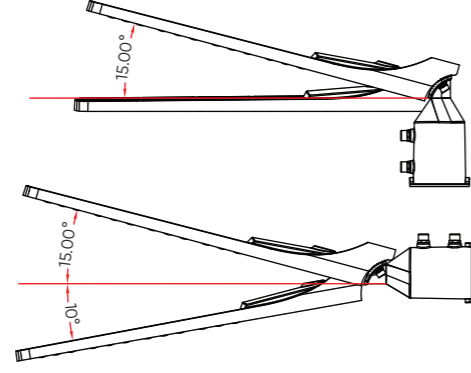
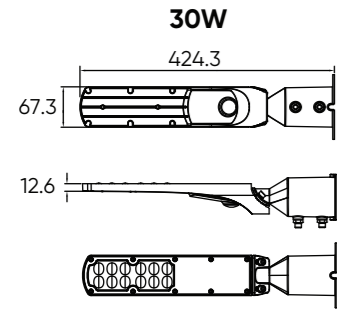
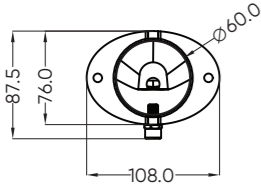
Podłącz linię główną do przewodu zasilającego lampę.
Connect the main line to the lamp power cord.
Verbinden Sie die Hauptleitung mit dem Netzkabel der Lampe.



Upewnij się, że połączenie jest wykonane w odpowiedniej skrzynce przyłączeniowej o stopniu ochrony IP65. (brak w zestawie)
Make sure the connection is made in a suitable IP65 junction box. (not included)
Stellen Sie sicher, dass der Anschluss in einer geeigneten IP65-Anschlussdose erfolgt. (nicht enthalten)



Zainstaluj lampy uliczne LED na słupie lub ścianie.
Install LED street lights on a pole or wall.
Installieren Sie LED-Straßenlaternen an einem Mast oder einer Wand.



ZANIM ROZPOCZNIESZ
Przeczytaj uważnie wszystkie polecenia.
ZACHOWAJ INSTRUKCJĘ
Używaj produktu według zaleceń producenta. Jeżeli masz jakieś pytania skontaktuj się z producentem.

- OSTRZEŻENIE!**
RYZIKO PORAŻENIA PRĄDEM
Odłącz zasilanie przed inspekcją, instalacją lub wymianą. Źródło światła zastosowane w tej oprawie oświetleniowej powinno być wymieniane wyłącznie przez producenta lub jego przedstawiciela serwisowego lub podobnie wykwalifikowaną osobę.
- RYZIKO POŻARU**
Postępuj zgodnie z lokalnymi zasadami bezpieczeństwa. Używaj tylko UL i IEC, zatwierdzonych przewodów dla połączeń wejścia/wyjścia. Min. wymiary 18 AWG (0.75mm²)
- Uziemienie i połączenia całego systemu powinny być zrobione według lokalnych zasad elektrycznych kraju, w którym oprawa oświetleniowa jest instalowana
- Nie wpatrywać się w pracujące źródło światła!
- Produkt LED musi być podłączony do sieci elektrycznej zgodnie z zaleceniami na etykiecie produktu.
- Urządzenia klasy I posiadają izolację podstawową, która zapewnia ochronę przed dotykiem bezpośrednim. Ponadto w celu zapewnienia ochrony przed dotykiem pośrednim (ochrona przy zakłóceniu lub ochrona dodatkowa) stosuje się przyłączenie do zacisku ochronnego urządzenia, przewodu ochronnego (PE) lub przewodu ochronno-neutralnego (PEN). Dzięki temu osiąga się:
 - ochronę przez samoczynne wyłączenie zasilania przez zastosowanie odpowiednich urządzeń
 - ograniczenie napięć dotykowych do poziomów nieprzekraczających wartości napięcia dotykowego bezpiecznego (UL) ustalonego dla danych warunków środowiskowych.

Ten produkt zawiera źródła światła o klasie efektywności energetycznej E

SPECYFIKACJA:

| SYMBOL PRODUKTU | 203785 | 206960 | 203792 | 206977 | 203808 | 206984 |
|------------------------|-----------|-----------|-----------|-----------|-----------|-----------|
| CZUJNIK ZMIERZCHU | - | TAK | - | TAK | - | TAK |
| KOLOR OBUDOWY | SZARY | SZARY | SZARY | SZARY | SZARY | SZARY |
| ZAKRES NAPIĘCIA | 220-240~ | 220-240~ | 220-240~ | 220-240~ | 220-240~ | 220-240~ |
| CZĘSTOTLIWOŚĆ | 50-60Hz | 50-60Hz | 50-60Hz | 50-60Hz | 50-60Hz | 50-60Hz |
| MOC | 30W | 30W | 50W | 50W | 100W | 100W |
| WSPÓŁCZYNNIK MOCY (PF) | 0,9 | 0,9 | 0,9 | 0,9 | 0,9 | 0,9 |
| KLASA ENERGETYCZNA | E | E | E | E | E | E |
| TEMPERATURA BARWOWA | 4000K | 4000K | 4000K | 4000K | 4000K | 4000K |
| CAŁKOWITY STRUMIEŃ ŚW. | 3000lm | 3000lm | 5000lm | 5000lm | 10000lm | 10000lm |
| KĄT ROZSYŁU ŚWIATŁA | 140 x 70° | 140 x 70° | 140 x 70° | 140 x 70° | 140 x 70° | 140 x 70° |
| WYDAJNOŚĆ ŚWIETLNA | 100 lm/W | 100 lm/W | 100 lm/W | 100 lm/W | 100 lm/W | 100 lm/W |
| OKRES TRWAŁOŚCI L70B50 | 25.000h | 25.000h | 25.000h | 25.000h | 25.000h | 25.000h |
| KLASA SZCZELNOŚCI (IP) | IP65 | IP65 | IP65 | IP65 | IP65 | IP65 |
| KLASA OCHRONY | I | I | I | I | I | I |
| OKRES GWARANCJI | 3lata | 3lata | 3lata | 3lata | 3lata | 3lata |

| SYMBOL PRODUKTU - MODEL | 203815 | 203822 | 203839 |
|-----------------------------|-----------|-----------|-----------|
| KOLOR OBUDOWY | CZARNY | CZARNY | CZARNY |
| ZAKRES NAPIĘCIA | 220-240~ | 220-240~ | 220-240~ |
| CZĘSTOTLIWOŚĆ | 50-60Hz | 50-60Hz | 50-60Hz |
| MOC | 30W | 50W | 100W |
| WSPÓŁCZYNNIK MOCY (PF) | 0,9 | 0,9 | 0,9 |
| KLASA ENERGETYCZNA | E | E | E |
| TEMPERATURA BARWOWA | 4000K | 4000K | 4000K |
| CAŁKOWITY STRUMIEŃ ŚWIETLNY | 3000lm | 5000lm | 10000lm |
| KĄT ROZSYŁU ŚWIATŁA | 140 x 70° | 140 x 70° | 140 x 70° |
| WYDAJNOŚĆ ŚWIETLNA | 100 lm/W | 100 lm/W | 100 lm/W |
| OKRES TRWAŁOŚCI L70B50 | 25.000h | 25.000h | 25.000h |
| KLASA SZCZELNOŚCI (IP) | IP65 | IP65 | IP65 |
| KLASA OCHRONY | I | I | I |
| OKRES GWARANCJI | 3lata | 3lata | 3lata |

Źródło światła jak i osprzęt sterujący może wymienić tylko profesjonalista.

Produkt z zamontowanym czujnikiem zmierzchu, po podłączeniu zasilania włącza się i wyłącza się w określonych warunkach. Produkty z czujnikiem zmierzchu włączają się przy natężeniu oświetlenia 50 lx oraz wyłączają się przy wartości 500 lx.

INSTRUKCJA UŻYTKOWANIA

- UWAGA! Przed przystąpieniem do montażu należy bezwzględnie upewnić się, czy zasilanie 230V AC zostało odłączone!
- Przy podłączeniu lampy hermetycznej ze źródłem zasilania zastosuj przewody o odpowiednim przekroju.
- Upewnij się, że obwód elektryczny, który będzie zasilal lampę hermetyczną jest wyposażona w odpowiednie zabezpieczenie (bezpiecznik).
- Nigdy nie instaluj urządzenia uszkodzonego.

UWAGI!

- w przypadku uszkodzenia izolacji przewodów, należy wymienić kabel zasilający.
- napięcie zasilania 230V AC. W celu poprawnej pracy wymagane jest podłączenie trzech przewodów L - faza, N - neutralny, PE - uziemienie.
- żywność źródła światła zależy od temperatury pracy oprawy, która powinna zawierać się w granicach -25°C do 50°C.

Minimalna odległość od oświetlanych obiektów: 1m.



WARUNKI GWARANCJI

- Gwarantem jest LEDIN Group Sp. z o.o., ul. Dębowa 1, 07-410 Tobolice, NIP: 7582357808, REGON: 362418408.
- Okres gwarancji jest liczony od daty zakupu i wynosi w przypadku produktów: LED line PRIME 60 miesięcy, LED line LITE 36 miesięcy, AURA Line 24 miesiące lub 60 miesięcy
- Szczegóły dotyczące gwarancji znajdują się na karcie produktu lub/i w instrukcji, które mogą różnić się od w/w terminów.
- Niniejsza Gwarancja jest jedynym dokumentem, na podstawie którego, uprawniony może dochodzić swoich praw na terenie Unii Europejskiej z tytułu udzielonej gwarancji.
- Wszelkie naprawy w okresie gwarancyjnym wykonywane są przez Punkt Serwisowy Gwaranta, zwany w dalszej części Gwarancji również PS. W rozumieniu niniejszych warunków Gwarancji za Punkt Serwisowy uważa się firmę LEDIN Group Sp. z o.o. ul. Dębowa 1, 07-410 Tobolice.
- W przypadku stwierdzenia, w okresie gwarancji wady lub uszkodzenia produktu, zostanie ona usunięta w ciągu 14 dni od daty dostarczenia produktu do PS. Okres gwarancji przedłuża się o czas naprawy.
- Produkty marki LED line zostały wykonane wg najwyższych norm jakościowych, jednak żaden system kontroli jakości nie może wykluczyć wszystkich wad w 100%. Jeśli w okresie trwania gwarancji zostanie ujawniona wada towaru należy go dostarczyć do PS w oryginalnym lub zastępczym opakowaniu uniemożliwiającym jego uszkodzenie w transporcie. W razie zastosowania nieodpowiedniego opakowania ryzyko uszkodzenia przedmiotu ponosi Nabywca.
- Nabywca powinien dostarczyć produkt do PS we własnym zakresie.
- W przypadku uznania reklamacji koszt dostawy zwrotnej do Nabywcy pokrywa PS.
- Warunkiem przyjęcia produktu do naprawy gwarancyjnej jest dostarczenie przez reklamującego oryginału lub kserokopii dokumentu zakupu (paragon fiskalny lub faktura VAT).
- Punkt Serwisowy może odmówić rozpatrzenia gwarancji w przypadku:
 - stwierdzenia niezgodności danych zawartych w dokumentacji z danymi produktu.
 - naniesienia w dokumentach poprawek przez osobę nieuprawnioną.
- W przypadku wycofania ze sprzedaży reklamowanego produktu i jednoczesnego stwierdzenia niemożliwości naprawy Nabywca ma prawo do otrzymania zwrotu należności za produkt na podstawie przedstawionego dokumentu zakupu na rachunek bankowy wskazany przez Nabywcę, lub za jego zgodą na wymianę na produkt o zbliżonych parametrach.
- Żywność produktów LED line uzależnione jest od środowiska pracy. Za wybór prawidłowego środowiska pracy Lampy LED line odpowiada tylko i wyłącznie Nabywca. Indywidualnie warunki eksploatacyjne dla każdego modelu Lampy LED line zostały podane w karcie katalogowej produktu.
- Gwarancja nie obejmuje:
 - uszkodzeń powstałych przez czynniki zewnętrzne (uszkodzenia mechaniczne, zjawiska atmosferyczne oraz przepięcia sieciowe).
 - uszkodzeń wynikających z niewłaściwej eksploatacji, montażu w miejscach narażonych na bezpośrednie działanie warunków atmosferycznych w tym temperatur spoza przedziału podanego w warunkach eksploatacji, podwyższonej wilgotności, deszczu, śniegu, itp. (nie dotyczy produktów o podanym współczynniku IP dopuszczającym takie środowisko pracy).
 - uszkodzeń powstałych przez zasilanie produktu ze źródeł napięcia niezgodnego ze specyfikacją techniczną.
 - wszelkich napraw i modernizacji produktu przeprowadzanych samodzielnie oraz przez inny niż wskazany w gwarancji Punkt Serwisowy.
- W przypadku nieuzasadnionej reklamacji (po stwierdzeniu przez PS pełnosprawności produktu lub uszkodzeń wymienionych w pkt. 13) Nabywca jest zobowiązany odebrać produkt we własnym zakresie lub pokryć koszty związane z diagnostyką oraz kosztami przesyłki zwrotnej od Punktu Serwisowego do Nabywcy.
- Nieodebranie produktu przez Nabywcę w terminie 1 miesiąca od momentu poinformowania przez PS o fakcie nieuzasadnionej Gwarancji będzie traktowane jako rezygnacja z odbioru produktu, a towar zostanie poddany utylizacji.
- Prawa i obowiązki stron w zakresie Gwarancji reguluje wyłącznie treść postanowień w niniejszym dokumencie. Wszystkie inne domniemane gwarancje pisemne lub ustne, w tym bez ograniczeń czasowych nie będą honorowane przez Punkt Serwisowy.
- Nieodebranie produktu przez Nabywcę w terminie 1 miesiąca od momentu poinformowania przez PS o fakcie nieuzasadnionej Gwarancji będzie traktowane jako rezygnacja z odbioru produktu, a towar zostanie poddany utylizacji.
- Prawa i obowiązki stron w zakresie Gwarancji reguluje wyłącznie treść postanowień w niniejszym dokumencie. Wszystkie inne domniemane gwarancje pisemne lub ustne, w tym bez ograniczeń czasowych nie będą honorowane przez Punkt Serwisowy.
- Prawem właściwym dla niniejszej gwarancji jest wyłącznie prawo polskie.
- Niniejsza Gwarancja nie wyłącza, nie ogranicza ani nie zawieszają uprawnień Nabywcy wynikających z niezgodności towaru z umową.

PL Urządzenie jest oznaczone symbolem przekreślonego kołowego kontenera na śmieci zgodnie z Dyrektywą Parlamentu Europejskiego i Rady 2012/19/UE z dnia 4 lipca 2012 r. oraz Ustawą z dnia 11 września 2015 r. o zużytych sprzęcie elektrycznym i elektronicznym. To oznakowanie informuje, że sprzęt ten, po okresie jego użytkowania nie może być umieszczany łącznie z innymi odpadami pochodzącymi z gospodarstwa domowego. Użytkownik jest zobowiązany do oddania go prowadzącym zbieranie zużytego sprzętu elektrycznego i elektronicznego. Prowadzący zbieranie, w tym lokalne punkty zbiórki, sklepy oraz gminne jednostki, tworzą odpowiedni system umożliwiający oddanie tego sprzętu. Właściwe postępowanie ze użytym sprzętem elektrycznym i elektronicznym przyczynia się do uniknięcia szkodliwych dla zdrowia ludzi i środowiska naturalnego konsekwencji, wynikających z obecności składników niebezpiecznych oraz niewłaściwego składowania i przetwarzania takiego sprzętu.

