

# seria GTPC-50-D

Zasilacz stałonapięciowy LED o mocy 50W z funkcją ściemniania (dimming AC - triak)



## ■Cechy:

- Zasilacz stałonapięciowy
- Europejski zakres wartości napięcia wejściowego
- Zabezpieczenia: Przeciążeniowe / Nadnapięciowe / Zwarciove
- Chłodzenie swobodnym obiegiem powietrza
- II klasa ochronności
- Przystosowany do współpracy z ściemniaczami triakowymi



## ◎ SPECYFIKACJA ELEKTRYCZNA

MODEL	GTPC-50-12-D	GTPC-50-24-D				
<b>WYJŚCIE</b>						
Napięcie znamionowe	12V	24V				
Prąd znamionowy	4.16A	2.08A				
Zakres prądu	0 ÷ 4.16A	0 ÷ 2.08A				
Moc znamionowa	50W					
Zakres ściemniania	1 – 100%					
Stabilizacja $U_{wy}$ w zależności od zmian $U_{we}$	± 3%					
Stabilizacja $U_{wy}$ w zależności od zmian $I_{wy}$	± 3%					
Tolerancja [3]	± 3%					
Tętnienia i szумы (max.) [2]	2000mV <sub>p,p</sub>					
Czas ustalania [4]	500ms / 230VAC pod pełnym obciążeniem					
<b>WEJŚCIE</b>						
Zakres napięć	220 ÷ 240VAC					
Zakres częstotliwości napięcia	47 ÷ 63Hz					
Sprawność (typ.)	84%	86%				
Prąd AC (typ.)	0.31A / 230VAC					
Prąd rozruchowy (typ.)	5A / 230VAC; 500μs					
Maksymalna liczba zasilaczy podłączonych do wyłącznika nadprądowego	B10	B16	C10	C16	D10	D16
	11	17	16	26	32	51

## ŚCIEMNIANIE

Zakres ściemniania	1 – 100% of znamionowego prądu wyjściowego
Suitable dimmers	Ściemniacze triakowe (fazowe) kompatybilne z obciążeniem pojemnościowym lub indukcyjnym

# seria GTPC-50-D

Zasilacz stałonapięciowy LED o mocy 50W z funkcją ściemniania (dimming AC - triak)



## ZABEZPIECZENIA

<b>Przebieżeniowe</b>	Zakres: stałomocowy Typ: Automatyczny powrót do normalnej pracy po ustąpieniu przyczyny.
<b>Zwarciove</b>	Typ: Automatyczny powrót do normalnej pracy po ustąpieniu przyczyny.
<b>Nadnapięciowe</b>	Typ: odcięcie napięcia wyjściowego. Automatyczny powrót do normalnej pracy po ustąpieniu przyczyny.
<b>Temperaturowe</b>	Typ: odcięcie napięcia wyjściowego. Automatyczny powrót do normalnej pracy po ustąpieniu przyczyny.

## ŚRODOWISKO PRACY

<b>Temperatura pracy</b>	-20°C ÷ 50°C, ta: 40°C; tc: 70°C
<b>Wilgotność pracy</b>	20 ÷ 90% wilgotność względna (bez kondensacji)
<b>Temperatura i wilgotność składowania</b>	-20°C ÷ 70°C, 10 ÷ 95% wilgotność względna (bez kondensacji)

## NORMY BEZPIECZEŃSTWA I KOMPATYBILNOŚCI ELEKTROMAGNETYCZNEJ

<b>Normy bezpieczeństwa</b>	Zgodność z EN 61347-1, EN 61347-2-13, EN 60598-1
<b>Wytrzymałość izolacji</b>	WE/WY: 3.75kVAC
<b>Rezystancja izolacji</b>	WE/WY: 100MΩ/500VDC/25°C/70%
<b>Normy emisji EMC</b>	Zgodność z EN 55015, EN 62493
<b>Normy odporności EMC</b>	Zgodność z EN 61547
<b>Prąd harmonicznych</b>	Zgodność z EN 61000-3-3; EN 61000-3-2

## POZOSTAŁE

<b>Żywotność (typ.)</b>	30 000 godzin
<b>Wymiary</b>	166 x 52 x 32mm (dł. x szer. x wys.)
<b>Masa i opakowanie</b>	240g; 50szt./karton; masa i wymiary kartonu: 12kg; 39.5 x 33.5 x 20cm

Kod EAN



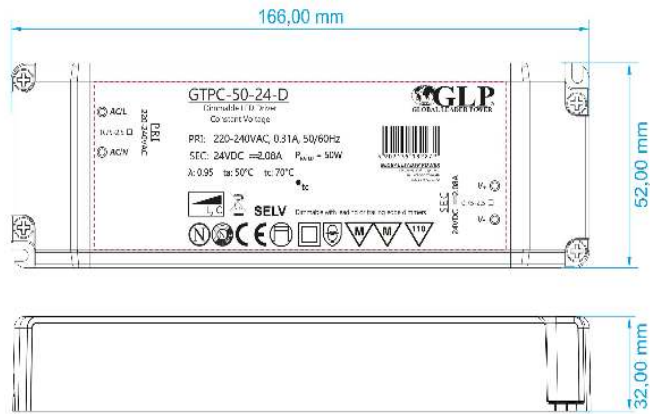
1. Podane parametry (jeśli nie zaznaczono inaczej) zmierzono dla napięcia zasilania 230VAC, obciążenia znamionowego w temperaturze otoczenia 25°C.
2. Tętnienia i szumy zmierzono dla pasma 20MHz używając skręconych przewodów pomiarowych oraz kondensatorów 0.1μF i 47μF połączonych ze sobą równolegle.
3. Tolerancja wyraża maksymalną rozbieżność napięcia wyjściowego uwzględniając zmiany przy załączaniu, w zależności od zmian napięcia wejściowego oraz w zależności od zmian prądu obciążenia.
4. Czas ustalania mierzony jest w zakresie 0 ÷ 90% znamionowego napięcia wyjściowego.
5. Zasilacz jest komponentem nieprzeznaczonym do montażu przez użytkownika końcowego. Zasilacz spełnia normy bezpieczeństwa oraz kompatybilności elektromagnetycznej jednakże dla finalnego urządzenia zawierającego zasilacz należy ponownie wykonać badania celem weryfikacji spełnienia norm całego układu.

# seria **GTPC-50-D**

Zasilacz stałonapięciowy LED o mocy 50W z funkcją ściemniania (dimming AC - triak)



## © SPECYFIKACJA MECHANICZNA



## © SUGEROWANY SCHEMAT PODŁĄCZENIA ZE ŚCIEMNIACZEM

