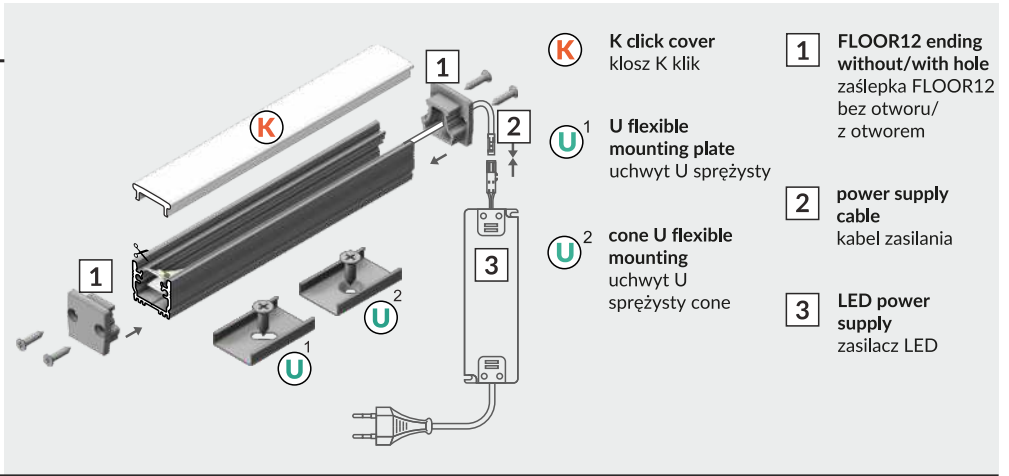
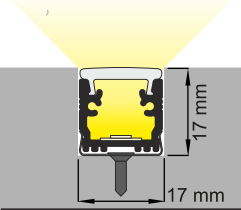
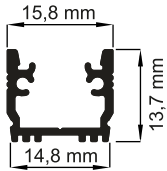


FLOOR12 K/U

RECESSED PROFILE PROFIL WPUSTOWY



K K click cover
klosz K klik

1 FLOOR12 ending
without/with hole
zaślepka FLOOR12
bez otworu/
z otworem

U¹ U flexible
mounting plate
uchwyt U sprężysty

2 power supply
cable
kabel zasilania

U² cone U flexible
mounting
uchwyt U
sprężysty cone

3 LED power
supply
zasilacz LED



scissors
nożyczki



pliers
kombinerki



hacksaw
piła



silicone
silikon



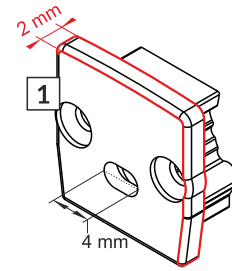
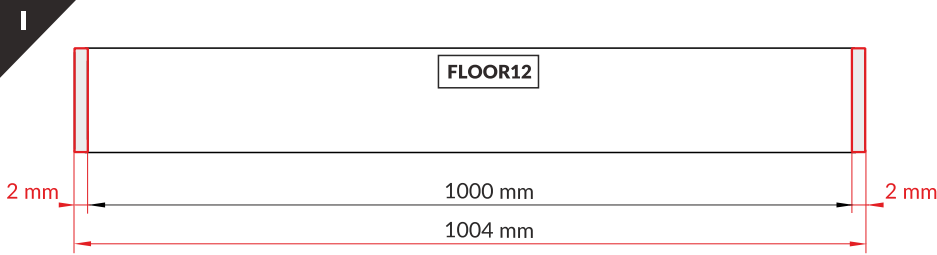
soldering iron
lutownica



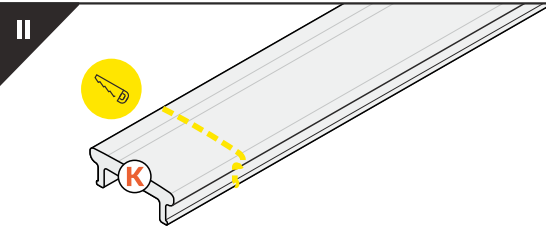
solder
cyna



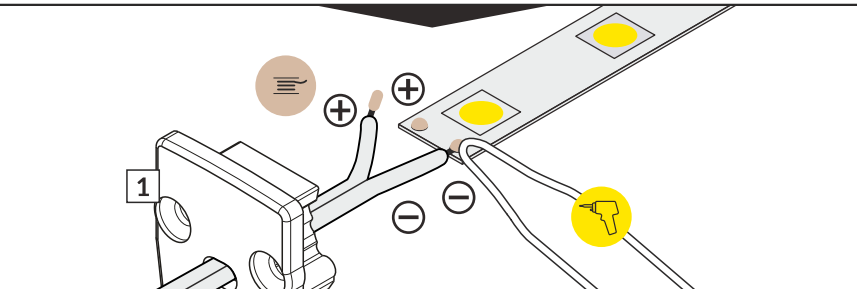
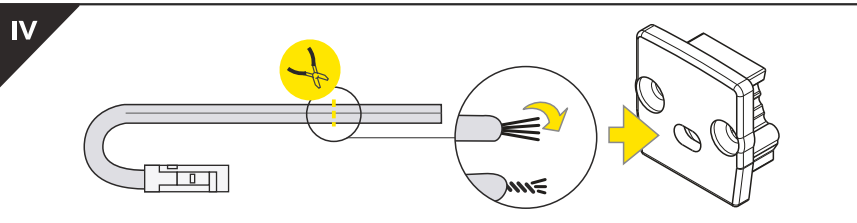
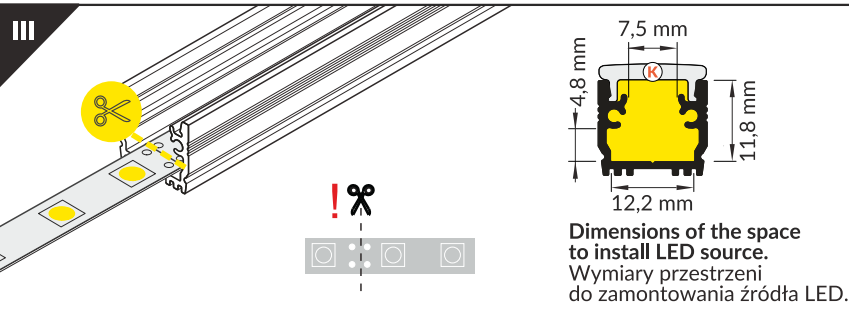
glue
klej

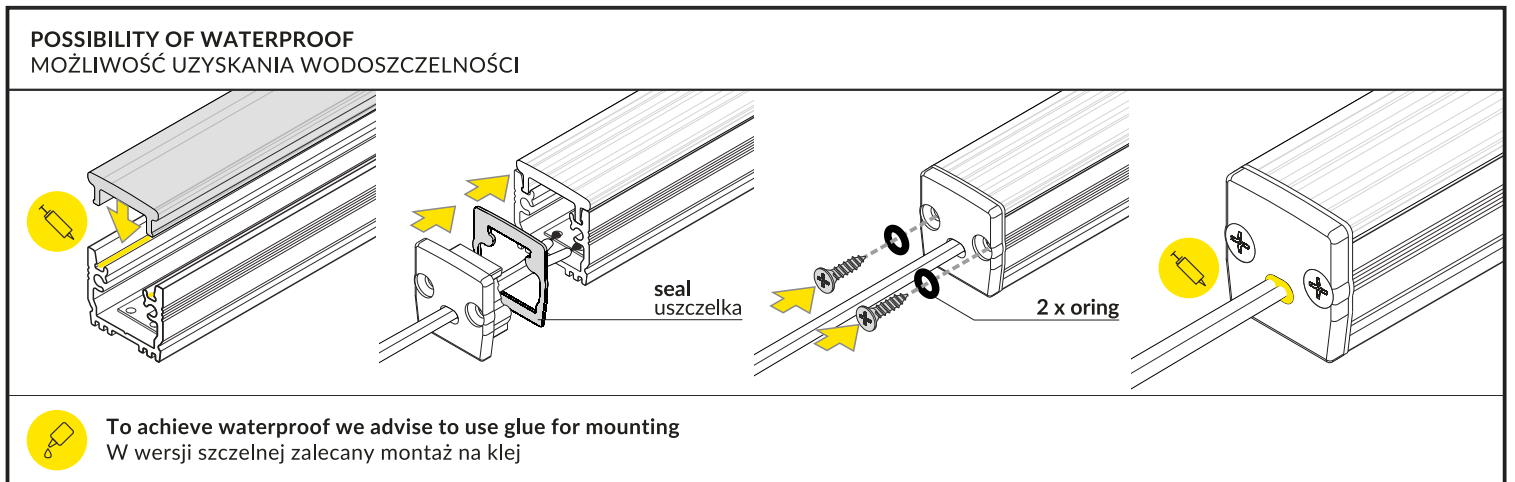
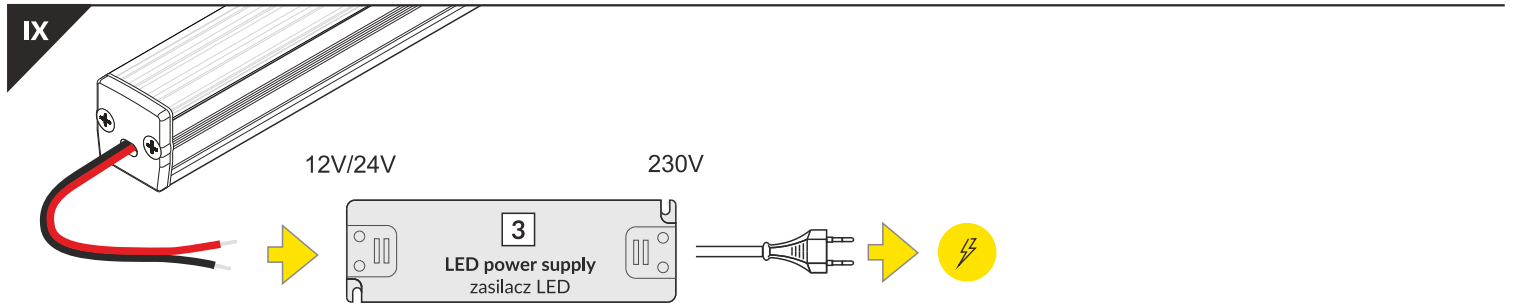
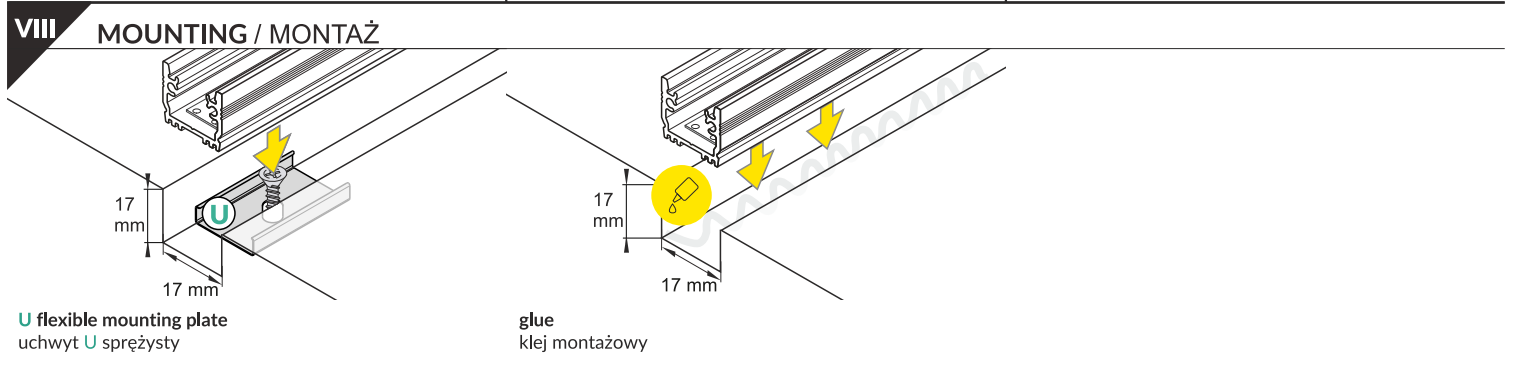
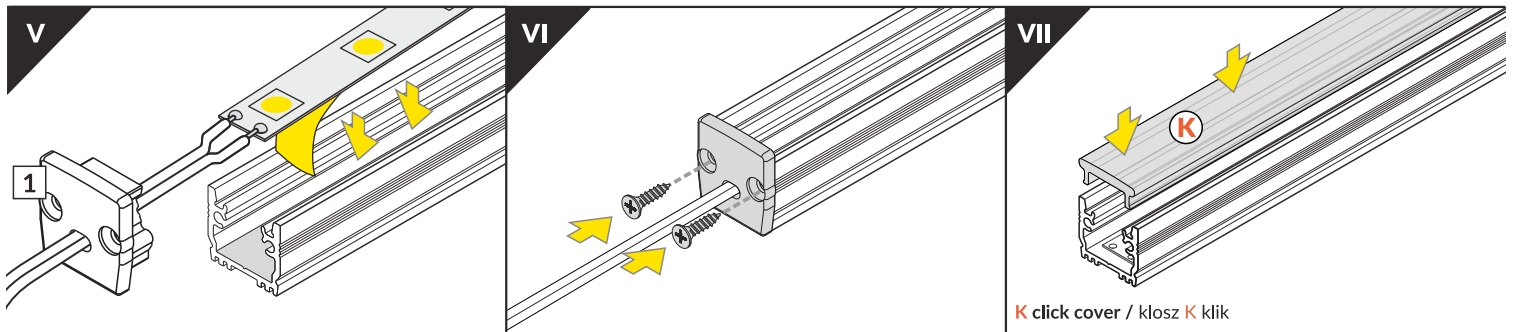


Note! Ending thickness increases the length of the luminaire (+ 2 x 2 mm).
Uwaga! Grubość zaślepki zwiększa długość oprawy (+ 2 x 2 mm).



The length of the cover is equal to the length of the profile.
Długość klosza równa jest długości profilu.





ACCESSORIES / AKCESORIA

- power switches
- controller + remote
- movement sensors
-
- włączniki
- sterownik + pilot
- czujniki ruchu

Check the rest - TOPMET catalogue or www.topmet.co.uk
Zobacz więcej - katalog TOPMET lub www.topmet.pl