

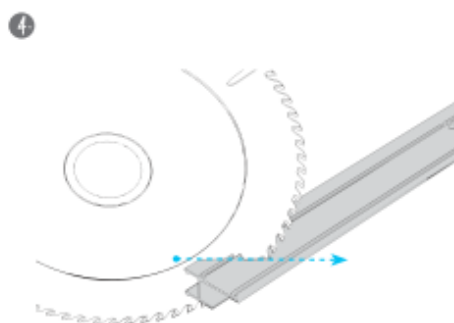
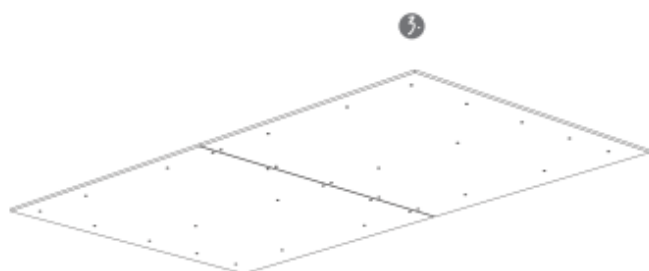
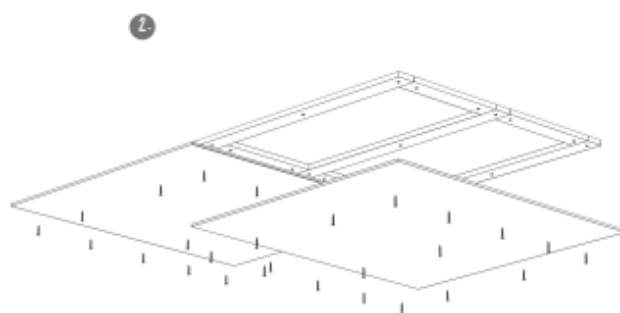
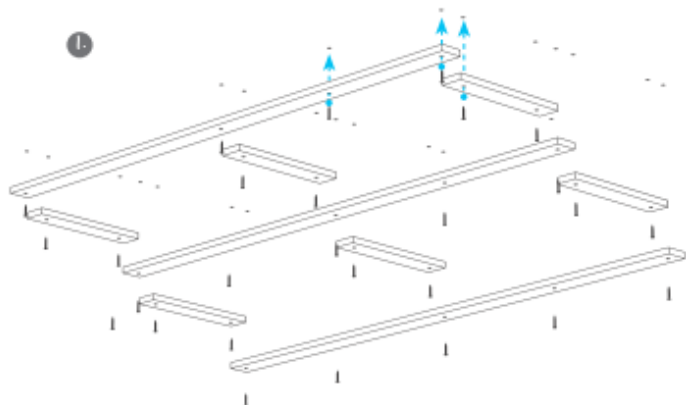
**LUMINES**  
LIGHTING

NAZWA	RODZAJ
PROFIL APA / IPA	ARCHITEKTONICZNY ŚCIENNY / SUFITOWY
<b>ZASTOSOWANIE</b>	
DO OŚWIETLENIA WNĘK PODSUFITOWYCH I ARANŻACJI DEKORACYJNYCH	

## MONTAŻ PROFILU 99

Przykładowe przygotowanie sufitu podwieszanego pod montaż profili IPA i APA wokół wyspy sufitowej.

1. Zamontuj do sufitu profile konstrukcyjne do montażu płyt G-K.
- 2-3. Zamontuj płyty G-K do przygotowanej konstrukcji.
4. Dotnij profile pod kątem 45 stopni w miejscu późniejszego łączenia.

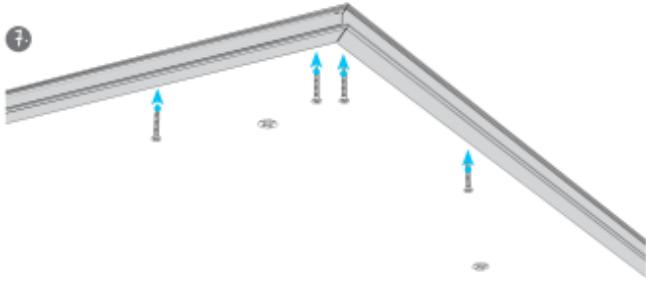
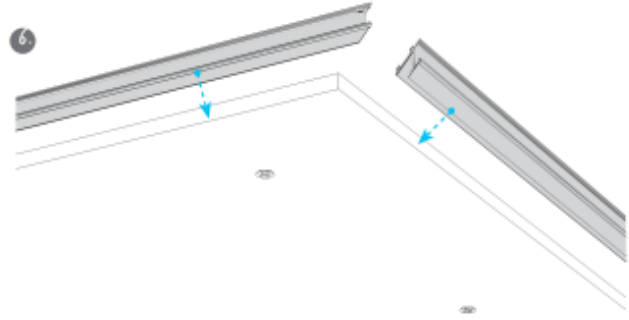
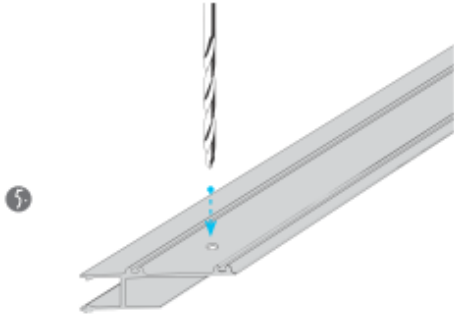




5. Wywierć otwory montażowe w profilu.

6. Nałóż profil IPA / APA na płytę G-K.

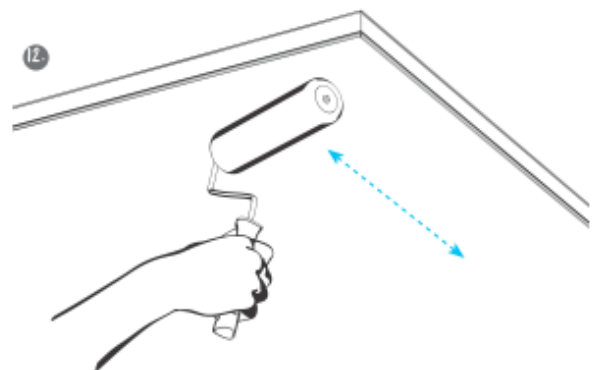
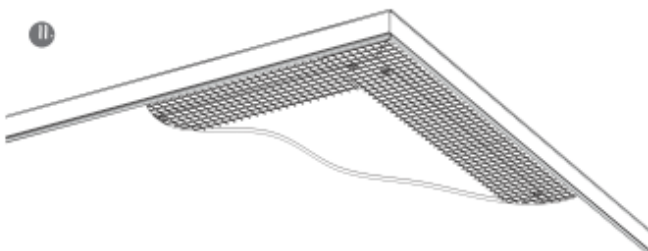
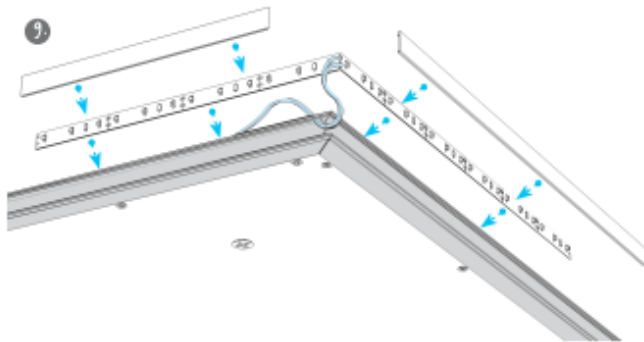
7-8. Skręć profil z płytą G-K przez przygotowany wcześniej otwór.



9-10. Zamontuj taśmę LED wraz z kloszem.

11. Wykończ powierzchnię płyt G-K, kładąc siatkę spoinową i warstwę gipsu.

12. Po wyschnięciu gipsu, pomaluj powierzchnię na wybrany kolor.



## MONTAŻ PROFILU 101