

Bodu

LP-789/1W 40, LED 12W, IP54

LP-789/1W 60, LED 18W, IP54


LP-789/1W 90, LED 24W, IP54


3000K/4000K/6000K

230V~50Hz

Montaż powinna wykonać osoba posiadająca uprawnienia.
Wszelkie czynności wykonywać przy odłączonej oprawie z zasilania.

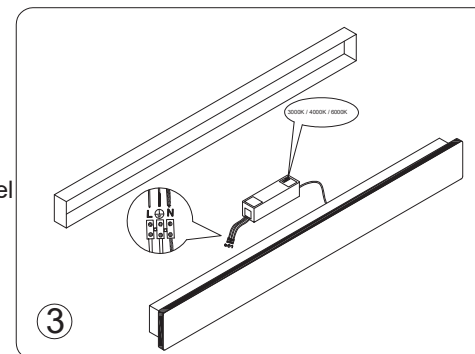
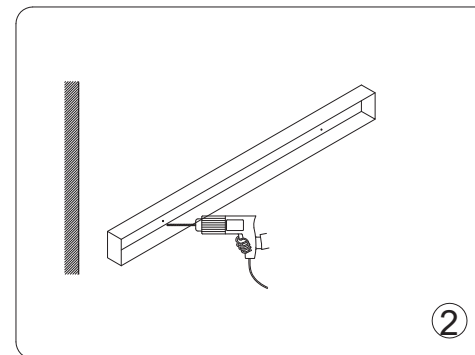
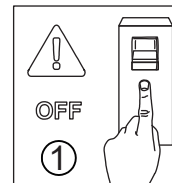
 Źródło światła LED jest niewymienialne.

 Osprzęt sterujący niewymienny

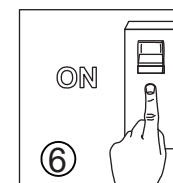
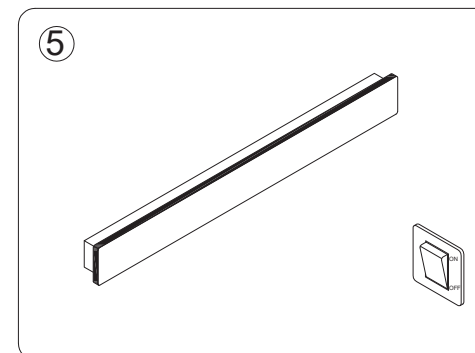
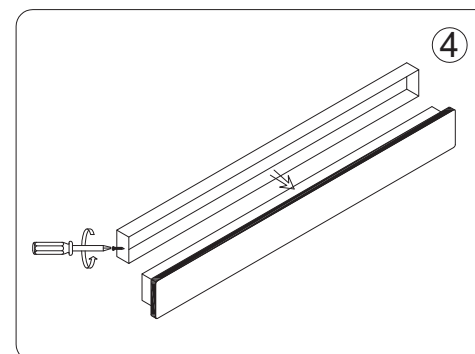
 Przed przystąpieniem do montażu zapoznaj się z instrukcją.

Oprawa przystosowana do montażu wewnątrz.

Zachowaj instrukcję obsługi



L = Brązowy kabel
N = Niebieski kabel
⊕ = Żółto-zielony kabel



PL - Uwaga!
Czynności instalacyjne i montażowe należy zlecić wykwalifikowanemu elektrykowi. Przed pierwszym uruchomieniem czy czy oprawa została właściwie zamocowana oraz czy zasilanie zostało prawidłowo podłączone. Należy zapewnić właściwą konserwację. Konserwację przeprowadzać po wyłączeniu oraz wystygnięciu oprawy. Do upewnienia nie używać środków chemicznych. Producent nie ponosi odpowiedzialności za szkody wynikłe na skutek nieprawidłowego montażu, nieprawidłowego przycięcia zasilania, modyfikacji oprawy lub zastosowania nieodpowiednich narzędzi do wyfrobry z oprawy. Zabrania się wykonywania przeróbek lub jakichkolwiek napraw produktów poza serwisem producenta. Źródło światła tej oprawy świetlnowej nie jest wymienne, w momencie zużycia światła należy wymienić całą oprawę świetlnową.
LP-789/1W 60 - Ten produkt zawiera źródło światła o klasie efektywności energetycznej E.
LP-789/1W 1W 90 - Ten produkt zawiera źródło światła o klasie efektywności energetycznej F.

RU - Вниманию!
Работы по установке и сборке должен выполнять квалифицированный электрик. Перед первым запуском устройства убедитесь, что светильник правильно установлен и электропитание правильно подключено. Необходимо обеспечить надлежащее техническое обслуживание. Техническое обслуживание следует проводить после выключения и остывания светильника. Не используйте химические средства для чистки. Производитель не несет ответственности за ущерб, возникший в результате неправильной установки, модификации светильника или использования неподходящих инструментов, не предназначенных для использования с светильником. Запрещается модифицировать или ремонтировать люминесцентные лампы изнутри за пределами сервисного центра производителя. Источник света этого светильника не является сменным; когда светильник изнашивается, необходимо заменить весь осветительный прибор.
LP-789/1W 60 - Это изделие содержит источник света с классом энергоэффективности E.
LP-789/1W 40 & LP-789/1W 90 - Это изделие содержит источник света с классом энергоэффективности F.

UA - Увага!
Монтаж та операції роботи повинні виконувати кваліфікований електрик. Перед першим запуском приладу переконайтеся, що світильник правильно встановлений і джерело живлення правильно підключено. Необхідно забезпечити належне обслуговування. Технічне обслуговування слід проводити після вимкнення та охолодження світильника. Не використовуйте хімічні речовини для очищення. Виробник не несе відповідальності за шкоду, спричинену неправильним встановленням, неправильним підключенням до живлення, модифікацією світильника або використанням невдаючих інструментів, не призначених для використання з приладом. Заборонено модифікувати або ремонтувати будь-які виробні части сервісного центру виробника. Джерело світла цього світильника не замінюється; коли лампа зноється, необхідно замінити весь освітлювальний прилад.
LP-789/1W 60 - Цей виріб містить джерело світла з класом енергоефективності E.
LP-789/1W 40 & LP-789/1W 90 - Цей виріб містить джерело світла з класом енергоефективності F.

SK - Upozornenie!
Instalácia a montážne činnosti by mal vykonávať kvalifikovaný elektrikár.Pred prvým spustením zariadenia skontrolujte, či je svietidlo správne namontované a či je správne pripojené napájanie. Musí byť zabezpečená správna údržba. Údržbu by mala vykonávať po vypnutí a vychladnutí svietidla. Na čistenie nepoužívajte chemikálie.Výrobca nezodpovedá za škody spôsobené nesprávnou inštaláciou, nesprávnym pripojením napájania, úpravou svietidla alebo použitím nevhodných prvkov, ktoré nie sú určené na použitie so svietidlom. Je zakázané upravovať alebo opravovať akékoľvek produkty mimo servisného strediska výrobcu. Svetelný zdroj tohto svietidla nie je vymenný; keď sa svetlo opotrebuje, treba vymeniť celé osvetľovacie teleso.
LP-789/1W 60 - Tento výrobok obsahuje zdroj svetla s triedou energetickej účinnosti E.
LP-789/1W 40 & LP-789/1W 90 - Tento výrobok obsahuje zdroj svetla s triedou energetickej účinnosti F.

GB - Attention!
Installation and assembly activities should be performed by a qualified electrician. Before starting the device for the first time, make sure that the luminaire is properly mounted and that the power supply is properly connected. Proper maintenance must be ensured. Maintenance should be carried out after the luminaire has been turned off and cooled down. Do not use chemicals for cleaning. The manufacturer is not liable for damage resulting from incorrect installation, incorrect power connection, modification of the fixture or the use of inappropriate elements not intended for use with the fixture. It is prohibited to modify or repair any products outside the manufacturer's service center. The light source of this luminaire is not replaceable; when the light wears out, the entire lighting fixture must be replaced.
LP-789/1W 60 - This product contains a light source with energy efficiency class E.
LP-789/1W 40 & LP-789/1W 90 - This product contains a light source with energy efficiency class F.

DE - Achtung!
Installations- und Montagearbeiten sollten von einem qualifizierten Elektriker durchgeführt werden. Stellen Sie vor der ersten Inbetriebnahme des Geräts sicher, dass die Leuchte ordnungsgemäß montiert und die Stromversorgung ordnungsgemäß angeschlossen ist, und die Montagearbeiten ordnungsgemäß durchgeführt werden. Nach dem die Leuchte ausgeschaltet und abgekühlt ist, verwenden Sie zur Reinigung keine Chemikalien. Der Hersteller haftet nicht für Schäden, die durch fehlerhafte Installation, falschen Stromanschluss, Modifikation der Leuchte oder die Verwendung ungeeigneter, nicht für die Verwendung mit der Leuchte vorgesehener Elemente entstehen. Es ist verboten, Produkte außerhalb des Servicecenters des Herstellers zu modifizieren oder zu reparieren. Die Lichtquelle dieser Leuchte ist nicht austauschbar. Wenn die Leuchte verschlissen ist, muss die gesamte Leuchte ausgetauscht werden.
LP-789/1W 60 - Dieses Produkt enthält eine Lichtquelle der Energieeffizienzklasse E.
LP-789/1W 40 & LP-789/1W 90 - Dieses Produkt enthält eine Lichtquelle der Energieeffizienzklasse F.

HU - Figyelme!
A telepítési és összeszerelési tevékenységeket szakképzett villanyszerelőnek kell elvégeznie. A készülék első üzembe helyezése előtt győződjön meg arról, hogy a lámpatest megfelelően fel van szerelve, és a tápellátás megfelelően van csatlakoztatva. Biztonságos és megfelelő karbantartás. A karbantartás a lámpatest kikapcsolása és lehűlése után kell elvégezni. Ne használjon vegyszereket a tisztításhoz. A gyártó nem vállal felelősséget azokért a károkért, amelyek a hibás beszerelésből, a hibás telepítésből, a készülék átalakításából vagy a nem megfelelő elemek használatából erednek. Tilos bármilyen termék módosítást vagy javítást a gyártó szervizközpontján kívül. Ennek a lámpatestnek a fényforrása nem cserélhető; amikor a lámpa elhasználódik, a teljes világítótestet ki kell cserélni.
LP-789/1W 60 - Ez a termék E energiahatékonysági osztályba tartozó fényforrást tartalmaz.
LP-789/1W 40 & LP-789/1W 90 - Ez a termék F energiahatékonysági osztályba tartozó fényforrást tartalmaz.

CZ - Pozor!
Instalaci a montážní činnosti by měl provádět kvalifikovaný elektrikář. Před prvním spuštěním zařízení se ujistěte, že je svítidlo správně namontováno a že je správně připojeno napájení. Musí být zajištěna správná údržba. Údržbu by měla být prováděna po vypnutí a ochlazení svítidla. K čištění nepoužívejte chemikálie. Výrobce neručí za škody způsobené nesprávnou instalací, nesprávným připojením napájení, úpravou svítidla nebo použitím nevhodných prvků, které nejsou určeny pro použití se svítidlem. Je zakázáno upravovat nebo opravovat jakékoli produkty mimo servisní středisko výrobce. Světelný zdroj tohoto svítidla není vyměnitelný; při opotřebování svítidla je třeba vyměnit celé svítidlo.
LP-789/1W 60 - Tento výrobek obsahuje světelný zdroj s třídou energetickej účinnosti E.
LP-789/1W 40 & LP-789/1W 90 - Tento výrobek obsahuje světelný zdroj s třídou energetickej účinnosti F.

RO - Atenție!
Activitățile de instalare și asamblare trebuie efectuate de un electrician calificat.Inainte de a porni dispozitivul pentru prima dată, asigurați-vă că corpul de iluminat este montat corect și că sursa de alimentare este conectată corect. Trebuie asigurată întreținerea corectă și necesară. Întreținerea trebuie efectuată după ce corpul de iluminat a fost oprit și răcit. Nu utilizați substanțe chimice pentru curățare. Producătorul nu este răspunzător pentru daunele rezultate din instalarea incorectă, conectarea incorectă a lămpilor, modificarea dispozitivului de fixare sau utilizarea unor elemente necorespunzătoare care nu sunt destinate utilizării cu corpul de iluminat. Este interzisă modificarea sau repararea oricărui produs în afara centrului de servicii al producătorului. Sursa de lumină a acestui corp de iluminat nu este înlocuibilă; când lumina se consumă, întreg corpul de iluminat trebuie înlocuit.
LP-789/1W 60 - Acest produs conține o sursă de lumină cu o clasă de eficiență energetică E.
LP-789/1W 40 & LP-789/1W 90 - Acest produs conține o sursă de lumină cu o clasă de eficiență energetică F.

ES - Atención!
Las actividades de instalación y montaje deben ser realizadas por un electricista calificado.Antes de encender el dispositivo por primera vez, asegúrese de que la luminaria esté correctamente montada y que la fuente de alimentación esté correctamente conectada. Se debe garantizar un mantenimiento adecuado. El mantenimiento debe realizarse después de apagar y enfriar la luminaria. No utilice productos químicos para la limpieza. El fabricante no se hace responsable de los daños resultantes de una instalación incorrecta, una conexión eléctrica incorrecta, una modificación del aparato o el uso de elementos inadecuados que no están destinados a usarse con el aparato. Está prohibido modificar o reparar cualquier producto fuera del centro de servicio del fabricante. La fuente de luz de esta luminaria no es reemplazable; cuando la luz se desgasta, se debe reemplazar todo el artefacto de iluminación.
LP-789/1W 60 - Este producto contiene una fuente luminosa con una clase de eficiencia energética E.
LP-789/1W 40 & LP-789/1W 90 - Este producto contiene una fuente luminosa con una clase de eficiencia energética F.

ET - Tähelepanu!
Paigaldaja ja montaažitöid peab teostama kvalifitseeritud elektrik. Enne seadme esmakordset käivitamist veenduge, et valgusti on korralikult paigaldatud ja toiteallikas on korralikult ühendatud. Tuleb tagada toiteallikohane hooldus. Hooldust tuleb läbi viia pärast valgust väljalülitamist ja mahajähtumist. Ärge kasutage puhastamiseks kemikaale. Valgusti ei vastata kahjustuste eest, mis on põhjustatud ebaõigest paigaldamisest, valest toiteühendusest, kinnitusedetailide muutmisest või sobimatute elementide kasutamisest, mis ei ole ette nähtud koos armatuuriga kasutamiseks. Toodeid muutmise või parandamine väljpooltootja teeninduskeskust on keelatud. Selle valgusti valgusallikate ei ole vahetatav; kui valgusti kulumine, tuleb kogu valgusti välja vahetada.
LP-789/1W 60 - See toode sisaldab valgusallikalt, mille energiatõhususe klass on E.
LP-789/1W 40 & LP-789/1W 90 - See toode sisaldab valgusallikalt, mille energiatõhususe klass on F.

LT - Dėmesio!
Montavimo ir surinkimo darbus turi atlikti kvalifikuotas elektrikas. Prieš įjungdami įrenginį pirmą kartą, įsitikinkite, kad šviestuvas yra tinkamai sumontuotas ir j tinkamai prijungtas maltninio šaltinio.Turi būti užtikrinta tinkama priežiūra.Priežiūra turėtų būti atliekama išjungus ir atvėsus šviestui.Valymui naudokite chemiui medžiagų. Gamintojas netaisdo už žalą, atsiradusią dėl netinkamo įrenginio, netinkamo maltninio prijungimo, armatūros modifikavimo arba netinkamų komponentų, neskirty naudojamų su armatūra, naudojimo. Draudžiama keisti ar taisyti bet kokius gaminius ne gamintojo techninės priežiūros centre. Šis šviestuvas šviesos šaltinis nekeičiamas; kai šviestuvas susidėvi, reikia keisti visą šviestą.
LP-789/1W 60 - Šiame gaminyje yra E energijos vartojimo efektyvumo klasės šviesos šaltinis.
LP-789/1W 40 & LP-789/1W 90 - Šiame gaminyje yra F energijos vartojimo efektyvumo klasės šviesos šaltinis.

LV - Uzmanību!
Uzstādīšanas un montāžas darbus jāveic kvalificētam elektrīkam. Pirms ierīces pirmo reizi iedarbināšanas pārbaudiet, vai gaismskrūvis ir pareizi uzstādīts un barošanās avots ir pareizi pievienots. Jānodrošina pareiza apkope. Apkope jāveic pēc tam, kad gaismskrūvis ir izslēgta un atdzisusi. Tīrīšanai neizmantojiet ķīmiskās vielas. Ražotājs nav atbildīgs par bojājumiem, kas radušies nepareizas uzstādīšanas, nepareizi veiktas remontdarbus, armatūras modifikācijas vai nepiemērotu elementu izmantošanas dēļ, kas nav paredzēti lietotājam kopā ar armatūru. Jētkur izstrādājumi ir aizliegti modifikācijai vai labot ārpus ražotāja servisa centra. Šis gaismskrūvis gaismas avots nav nomaināms; kad gaisma nolietojas, jāmaina viss apgaismes ķermenis.
LP-789/1W 60 - Šis izstrādājums satur gaismas avotu ar E energoefektivitātes klasi.
LP-789/1W 40 & LP-789/1W 90 - Šis izstrādājums satur gaismas avotu ar F energoefektivitātes klasi.



PL - Dyrektywa WEEE
Ten sprzęt został zaprojektowany i wykonany z materiałów oraz komponentów wysokiej jakości, które nadają się do ponownego wykorzystania. Symbol przekreślonego kontenera na odpady oznacza, że produkt podlega selektywnej zbiórce. Zgodnie z postanowieniami Dyrektywy Unii Europejskiej i Rady 2012/19/UE. Takie oznakowanie informuje, że sprzęt elektryczny i elektroniczny po okresie użytkowania, nie może być wyrzucony wraz z innymi odpadami pochodzącymi z gospodarstwa domowego. Użytkownik ma obowiązek oddać sprzęt do podmiotu prowadzącego zbieranie zużytego sprzętu elektrycznego i elektronicznego, tworzącego system zbierania takich odpadów w tym do odpowiedniego składowiska lokalnego punktu zbiórki lub jednostki gminnej. Zużyty sprzęt może mieć szkodliwy wpływ na środowisko i zdrowie ludzi z uwagi na potencjalną zawartość niebezpiecznych substancji, mieszanin oraz części składowych. Gospodarkę domową sprężnia włączyć w przyczuwanie się do ponownego użycia i oszczędni, w tym recyklingu, zużytego sprzętu. Na tym etapie kształtują się postawy, które wpływają na zachowanie wysokiej dobrej jakości jest czyste środowisko naturalne. Gospodarkę domową stosuje są także jednym z większych użytkowników drobnego sprzętu i racjonalne gospodarowanie nimi wpływa na odzyskiwanie surowców wtórnych. W przypadku niewłaściwej utylizacji tego produktu mogą zostać naruszone kraj zgodnie z ustawodawstwem krajowym.

RU - Директива WEEE
Данное оборудование было разработано и изготовлено с использованием высококачественных материалов и компонентов, подлежащих вторичной переработке. Символ перечеркнутого контейнера для отходов указывает на то, что изделие подлежит раздельному сбору в соответствии с положениями Директивы 2012/19/UE Европейского парламента и Совета. Это маркировка указывает на то, что электрическое и электронное оборудование после окончания срока службы не должно выбрасываться вместе с другими бытовыми отходами. Пользователь обязан сдать оборудование сборному отделению экологического и электронного оборудования, создающему систему сбора а таких отходов, в том числе в соответствующий магазин, местный пункт сбора или муниципальное учреждение. Отработавшее оборудование может оказывать вредное воздействие на окружающую среду и здоровье человека из-за возможного содержания в нем опасных веществ, смесей и компонентов. Домашнее хозяйство играет важную роль в сохранении природного использования и восстановления, включая переработку, отработавшего оборудования. Таким образом формируется установка, способствующая сохранению общего блага - чистой окружающей среде. Домашнее хозяйство также является одним из крупнейших потребителей мелкой бытовой техники, и рациональное обращение с ней влияет на извлечение вторичного сырья. В случае неправильной утилизации данного продукта могут быть применены штрафные санкции в соответствии с национальным законодательством.

UA - Директива WEEE
Ця обладнання розроблено та виготовлено з використанням високоякісних матеріалів і компонентів, придатних для вторинної переробки. Символ перечерненого контейнера для відходів означає, що виріб підлягає роздільному збору відповідно до положень Директиви 2012/19/ЄС Європейського Парламенту та Ради. Це маркування вказує на те, що електричне та електронне обладнання після закінчення терміну його експлуатації не можна утилізувати разом з іншими побутовими відходами. Користувач зобов'язаний здати обладнання в пункт прийому відрахованого електричного та електронного обладнання, який організує систему збору таких відходів, у тому числі у відповідний магазин, місцевий пункт збору або муниципальну установу. Відраховане обладнання може мати шкідливий вплив на навколишнє середовище та здоров'я людини через потенційний вміст небезпечних речовин, сумішей та компонентів. Домогосподарство відрізняє важливу роль у сприйнятті повного використання та відновлення, включнои переробку, відрахованого обладнання. На цьому етапі формуються ставлення, які сприяє збереженню чистого середовища, а саме - чистого навколишнього середовища. Домашнє господарство також є одним з найбільших користувачів малих побутових приладів, і раціональне поводження з ними впливає на формування вторинного сировини. У разі неправильної утилізації цього продукту можуть бути застосовані штрафні санкції відповідно до національного законодавства.

SK - Smernica o OEEZ
Toto zariadenie bolo navrhnuté a vyrobené z vysokokvalitných materiálov a komponentov, ktoré sú recyklovateľné. Symbol prekrúteného kontajnera na odpad označuje, že výrobok podlieha separovanému zberu v súlade s ustanoveniami smernice Európskeho parlamentu a Rady 2012/19/UE. Toto označenie znamená, že elektrická a elektrónická zariadenia sa po skončení jeho životnosti nesmie likvidovať spolu s iným odpadom. Používateľ je povinný odovzdať zariadenie do zberne elektrických a elektrónických zariadení, ktorá vytvára systém zberu takéhoto odpadu, vrátane príslušnej predajne, miestneho zberného miesta alebo obecnej jednotky. Odpad zo zariadení môže mať škodlivý vplyv na životné prostredie a ľudské zdravie vzhľadom na možný obsah nebezpečných látok, zmesí a zložiek. Domogospodárstvo zahráva dôležitú úlohu pri prijívaní a oprávnom použití a zhodnotení vrátane recyklácie odpadových zariadení. V tejto fáze sa formujú postavy, ktoré prispievajú k zachovaniu spoločného dobra, ktorým je čisté životné prostredie. Domogospodárstvo sa tiež jedným z najväčších používateľov malých spotrebičov a racionálne hospodárenie s nimi ovplyvňuje zachovanie druhových zdrojov. V prípade nesprávnej likvidácie tohto výrobku môžu byť uložené sankcie v súlade s vnútroštátnymi právnymi predpismi.

GB - WEEE Directive
This equipment has been designed and manufactured using high-quality materials and components that are recyclable. The symbol of the crossed-out waste container indicates that the product is subject to separate collection in accordance with the provisions of Directive 2012/19/UE of the European Parliament and of the Council. This marking indicates that the electrical and electronic equipment, after its useful life, must not be disposed of with other household waste. The user is obliged to return the equipment to a waste electrical and electronic equipment collector selected by a system for the collection of such waste, including to an appropriate shop, local collection point or municipal unit. Waste equipment may have a harmful impact on the environment and human health due to its potential content of hazardous substances, mixtures and clean components. The household plays an important role in contributing to the reuse and recovery, including recycling, of waste equipment. At this stage, attitudes are formed that contribute to the preservation of the common good, which is a clean environment. Households are also one of the biggest users of small appliances and rational management of them influences the recovery of secondary raw materials. In the event of improper disposal of this product, penalties may be imposed in accordance with national legislation.

DE - WEEE-Richtlinie
Dieses Gerät wurde unter Verwendung hochwertiger Materialien und Komponenten entwickelt und hergestellt, die recycelbar sind. Das Symbol des durchgestrichenen Abfallbehälters zeigt an, dass das Produkt gemäß den Bestimmungen der Richtlinie 2012/19/UE des Europäischen Parlaments und des Rates der getrennten Sammlung unterliegt. Diese Kennzeichnung weist darauf hin, dass das Elektro- und Elektronikgerät nach Ablauf seiner Nutzungsdauer nicht mit dem übrigen Hausmüll entsorgt werden darf. Der Nutzer ist verpflichtet, das Gerät an einen Sammler von Elektro- und Elektronik-Altgeräten zurückzugeben, der ein System zur Sammlung solcher Abfälle eingerichtet hat, einschließlich eines geeigneten Geschäfts, einer örtlichen Sammelstelle oder einer kommunalen Einrichtung. Altgeräte können aufgrund ihres potenziellen Gehalts an gefährlichen Stoffen, Gemischen und Bestandteilen schädliche Auswirkungen auf die Umwelt und die menschliche Gesundheit haben. Der Haushalt spielt eine wichtige Rolle, wenn es darum geht, zur Wiederverwendung und Verwertung, einschließlich des Recyclings, von Altgeräten beizutragen. In dieser Phase bilden sich Einstellungen heraus, die zur Erhaltung des Gemeinwohls, d. h. einer sauberen Umwelt, beitragen. Die Haushalte sind auch einer der größten Nutzer von Kleingeräten, und ein rationaler Umgang mit ihnen beeinflusst die Rückgewinnung von Sekundärrohstoffen. Im Falle einer unsachgemäßen Entsorgung dieses Produkts könnten gemäß den nationalen Rechtsvorschriften Sanktionen verhängt werden.

HU - WEEE-irányelv
Ezt a berendezést kiváló minőségű, újrahasznosítható anyagok és alkatrészek felhasználásával tervezték és gyártották. Az áthúzott hulladékjelelű edény szimbólum azt jelzi, hogy a termék a 2012/19/UE európai parlamenti és tanácsi irányelv rendelkezéseivel szigorú szabályok alá tartozik. Ez a jelölés azt jelzi, hogy az elektromos és elektronikus hulladékot különleges módon kell kezelni, és nem szabad más háztartási hulladékkal együtt ártalmatlanítani. A felhasználó köteles a készüléket az ilyen hulladékok begyűjtésére szolgáló rendszert létrehozó elektromos és elektronikus hulladékgyűjtőhöz, többek között egy megfelelő üzletbe, helyi gyűjtőhelyre vagy önkormányzati egységbe visszavinni. A hulladékok által berendezések káros hatásait elkerülte és a környezetre és az emberi egészségre a veszélyes anyagok, keverékek és összetevők káros hatásait tartalmá miatt. A háztartások fontos szerepet játszanak a hulladékok berendezések újrahasználatához és használatához, beleértve az újrafelhasználást is, való hozzájárulást. Ebben a szakaszban olyan attitűdök alakulnak ki, amelyek hozzájárulnak a közzé, azaz a tiszta környezet megőrzéséhez. A háztartások egyben a kisgépek egyik legnagyobb felhasználói, és a velük való észszerű gazdálkodás befolyásolja a másodlagos nyersanyagok hasznosítását. A termék nem megfelelő ártalmatlanítása esetén a nemzeti jogszabványoknak megfelelően szankciókat lehet kiszabni.

CZ - Směrnice o OEEZ
Toto zařízení bylo navrženo a vyrobeno z vysoké kvalitních materiálů a součástí, které lze recyklovat. Symbol přeškrtnutého kontajneru na odpad označuje, že výrobek podléhá tříděnému sběru v souladu s ustanoveními směrnice Evropského parlamentu a Rady 2012/19/UE. Toto označení znamená, že elektrická a elektronická zařízení nesmí být po skončení své životnosti likvidována společně s ostatním domovním odpadem. Uživatel je povinen odovzdat zařízení do sběrných elektrických a elektronických zařízení, která zavedla systém sběru tohoto odpadu, včetně příslušné prodejny, místního zberného místa nebo obecní jednotky. Odpadní zařízení může mít vzhledem k možnému obsahu nebezpečných látek, směsí a složek škodlivý vliv na životní prostředí a lidské zdraví. Domogospodárstvo zahráva dôležitú úlohu pri prijívaní a oprávnom použití a zhodnotení vrátane recyklácie odpadných zariadení. V tejto fáze sa vytvárajú postoje, ktoré prispievajú k zachovaniu spoločného dobra, čím je čisté životné prostredie. Domogospodárstvo sa tiež jedným z největších uživateľov malých spotrebičov a racionálni nakladáči s nimi ovplyvňuje využití druhových zdrojov. V prípade nesprávnej likvidácie tohto výrobku mohou být uloženy sankce v souladu s vnitrostátními právními předpisy.

RO - Directiva DEEE
Acest echipament a fost proiectat și fabricat folosind materiale și componente de înaltă calitate care sunt reciclabile. Simbolul containerului de deșeură bari indică faptul că produsul fa face obiectul colectării separate în conformitate cu prevederile Directivei 2012/19/UE a Parlamentului European și a Consiliului. Acest marcaj indică faptul că echipamentele electrice și electronice, după durata lor de viață utilă, nu trebuie eliminate împreună cu alte deșeur menajere. Utilizatorul este obligat să returneze echipamentul la un collector de deșeur electrice și electronice care instituie un sistem de colectare a acestor deșeur, inclusiv la un magazin adecvat, la un punct local de colectare sau la o unitate municipală. Deșeurile de echipamente pot avea un impact negativ asupra mediului și sănătății umane din cauza conținutului lor potențial de substanțe, amestecuri și componente periculoase. Gospodăria peac nu are responsabilită în contribuția la reutilizarea și recuperare, inclusiv reciclerarea, deșeurilor de echipamente. În această etapă, se formează atitudini care contribuie la conservarea binelui comun, care este un mediu curat. De asemenea, gospodăria sunt unul dintre cei mai mari utilizatori de aparate mici, iar gestionarea rațională a acestora influențează recuperarea materialelor prime secundare. În cazul eliminării necorespunzătoare a acestui produs, pot fi aplicate sancțiuni în conformitate cu legislația națională.

ES - Directiva RAEE
Este equipo ha sido diseñado y fabricado con materiales y componentes de alta calidad que son reciclables. El símbolo del contenedor de residuos tachado indica que el producto está sujeto a recogida selectiva de conformidad con las disposiciones de la Directiva 2012/19/UE del Parlamento Europeo y del Consejo. Este marcado indica que los aparatos eléctricos y electrónicos, después de su vida útil, no deben eliminarse con otros residuos domésticos. El usuario está obligado a devolver el aparato a un recolector de residuos de aparatos eléctricos y electrónicos que establezca un sistema de recogida de dichos residuos, incluyendo una tienda adecuada, un punto de recogida local o una unidad municipal. Los residuos de aparatos pueden tener un impacto negativo sobre el medio ambiente y la salud humana debido a su posible contenido de sustancias, mezclas y componentes peligrosos. Los hogares desempeñan un papel importante a la hora de contribuir a la reutilización y recuperación de los residuos de aparatos. En esta etapa se forman actitudes que contribuyen a la preservación del bien común, que es un medio ambiente limpio. Los hogares son también uno de los mayores usuarios de pequeños electrodomésticos y la gestión racional de los mismos influye en la recuperación de materias primas secundarias. En caso de eliminación inadecuada de este producto, se pueden imponer sanciones de acuerdo con la legislación nacional.

ET - WEEE direktiv
Selle seadme projektamine ja valmistamine on kasutatud kvaliteetset materjali ja komponente, mis on taaskasutatavad. Väike kriipsutatud jäätmetämbri sümbol näitab, et toode kuulub eraldi kogumisklasse vastavalt Euroopa Parlamendi ja nõukogu direktiivile 2012/19/EL seadusele. See märgitus näitab, et elektrir- ja elektroniseadmeid ei tohi pärast nende kasutamist koos muude ometämbritega ära visata. Kasutaja on kohustatud tagastama seadme elektrir- ja elektroniseadmetesse jäätmekogumisse, mis on loodud selliste jäätmete kogumise eesmärgel, kohaliku kogumispunkti või муниципaalsetele kogumiskeskustele. Seadmete jäägid võivad avaldada kahjulikku mõju keskkonnale ja inimeste tervisele, kuna need võivad sisaldada ohtlikke aineid, segu- ja komponente. Kodumajapidamised on oluline roll seadmete jäätmete korvukasutamisel ja taaskasutamisel, sealhulgas ringlusevõttes, kaasaarvatult Selles etapis kujunevad hoiakud, mis aitavad kaasa ühisele heale, mis on puhas keskkond, säilitamisel. Kodumajapidamised on ka üks suurimaid väikeseadmete kasutajaid ja nende ratsionaalne majandamine mõjutab sekundaarse tooraine taaskasutamist. Selle toote ebaõige kõrvaldamine korral võidakse määrata karistusi vastavalt riiklikele õigusaktidele.

LT - EĖIA direktiva
Šis įrenginys suprojektuotas ir pagamintas naudojant aukštos kokybės medžiagas ir komponentus, kuriuos galima perdirbti. Perbrauktą atliekų konteinerio simbolis rodo, kad gaminytis turi būti surinkamas atskirai pagal Europos Parlamento ir Tarybos direktyvą 2012/19/ES nuostatas. Šis ženklas rodo, kad elektrinės ir elektroninės įrenginys, panaudojus jį naują tikslą, negalima išmesti su kitomis buitinėmis atliekomis. Naudojotojas privalo įgauti atliekų elektrinių ir elektroninių įrenginių atliekas surinkimo punkte, kurį įrengė, vietiniame surinkimo punkte, vietiniame surinkimo punkte ar savivaldybės padalinii. Įrenginio atliekos gali turėti žalingą poveikį aplinkai ir žmonų sveikatai dėl galimai jose esančių pavojingų junginių, mišinių ir komponentų. Namų ūkis atlieka svarbų vaidmenį prisidedamas prie pakartotinio įrenginio atliekų naudojimo ir panaudojimo, įskaitant perdirbimą. Šiame etape formuojasi nuostatai, kurie prisideda prie švaraus aplinkos, įskaitant perdirbimą. Šiame etape formuojasi nuostatai, kurie prisideda prie švaraus aplinkos, įskaitant perdirbimą. Namų ūkis taip pat yra vieni didžiausių smulkių prietaisų naudotojų, o racionalių jų tvarkymas turi įtakos antrinių žaliavų panaudojimui. Netinkami utilizavojami šie gaminiai, gali būti taikomos sankcijos pagal nacionalinius teisės aktus.

LV - EĖIA direktiva
Šis iekārtas ir izstrādāts un ražots, izmantojot augstas kvalitātes materiālus un sastāvdaļas, kas ir pārstrādājamas. Pārbrūvētā atlieku konteinerā simbols norāda, ka izstrādājums ir pakļauts daļiāi vākšanai saskaņā ar Eiropas Parlamenta un Padomes Direktīvu 2012/19/ES noteikumiem. Šis marķējums norāda, ka elektriskās un elektroniskās iekārtas pēc to kalpošanas laika beigām nedrīkst izmest kopā ar citiem sadzīves atliekām. Lietotājiem ir pienākums nodot iekārtu elektriskās un elektroniskās iekārtu surināšanas punktos, kurus iekārta atbilstīgā veidā, vietējā savākšanas punktā vai pašvaldības struktūrvienībā, kurā atbilstami var būt kārtīga iekārtu uzdevi un cilvēku labuma - tīras vides - labi bīstamas vielas, maisījumi un sastāvdaļas. Mājsaimniecības ir svarīga loma, veicinot iekārtu atlikumu atkārtotu izmantošanu un reģenerāciju, tostarp pārstrādi. Šajā posmā veidojas attieksme, kas veicina kopējā labuma - tīras vides - labi bīstamas vielas, maisījumi un sastāvdaļas. Mājsaimniecības ir arī viens no lielākajiem mazo iekārtu lietotājiem, un o racionali apaimniecība iekārtu otrreizējo izveļvulo reģenerāciju. Nepareizas šī produkta utilizācijas gadījumā var tikt piemēroti sodi saskaņā ar valsts tiesību aktiem.