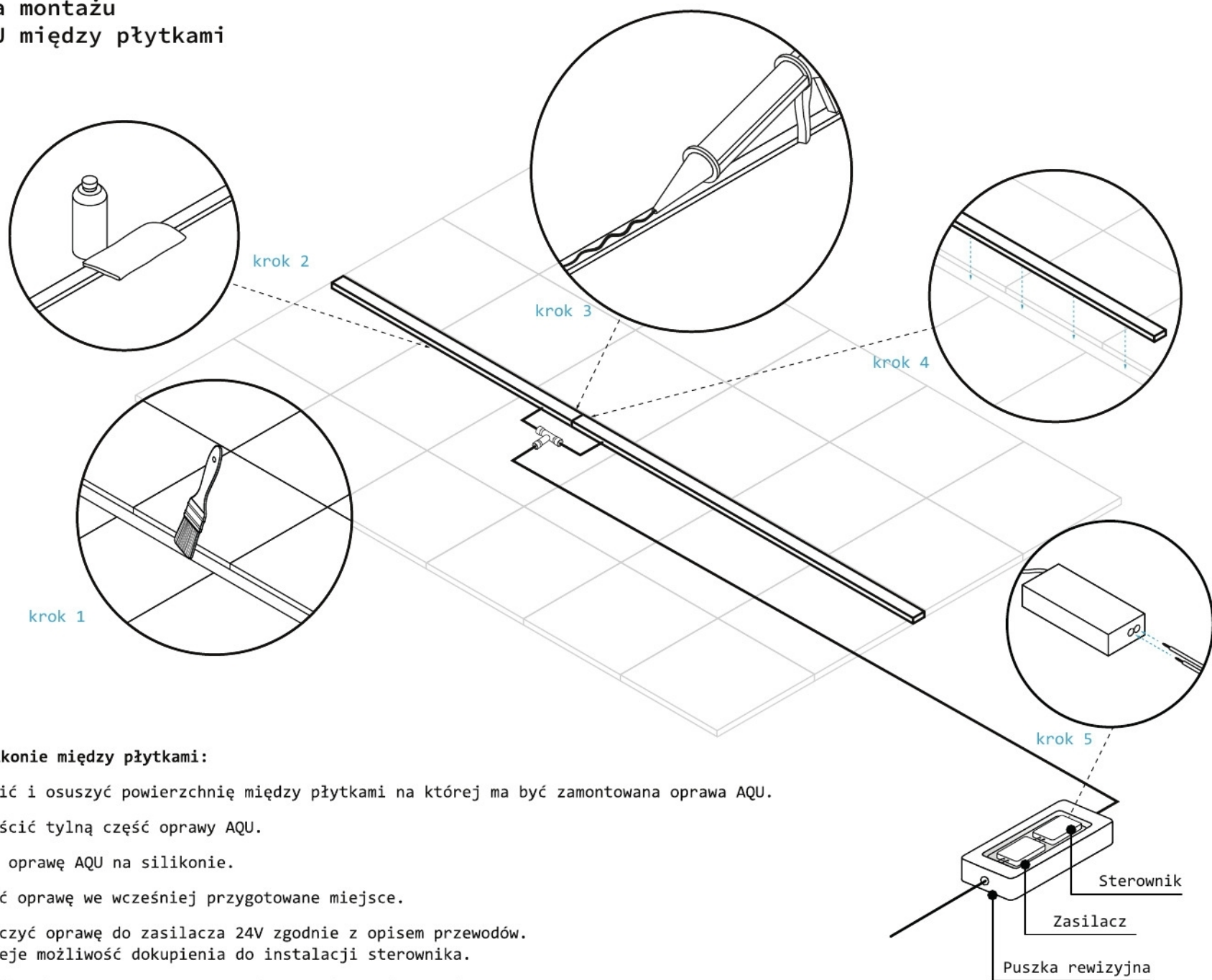


Instrukcja montażu oprawy AQU między płytkami



Montaż na silikonie między płytkami:

krok 1. Odszlifować i osuszyć powierzchnię między płytkami na której ma być zamontowana oprawa AQU.

krok 2. Odtłuścić tylną część oprawy AQU.

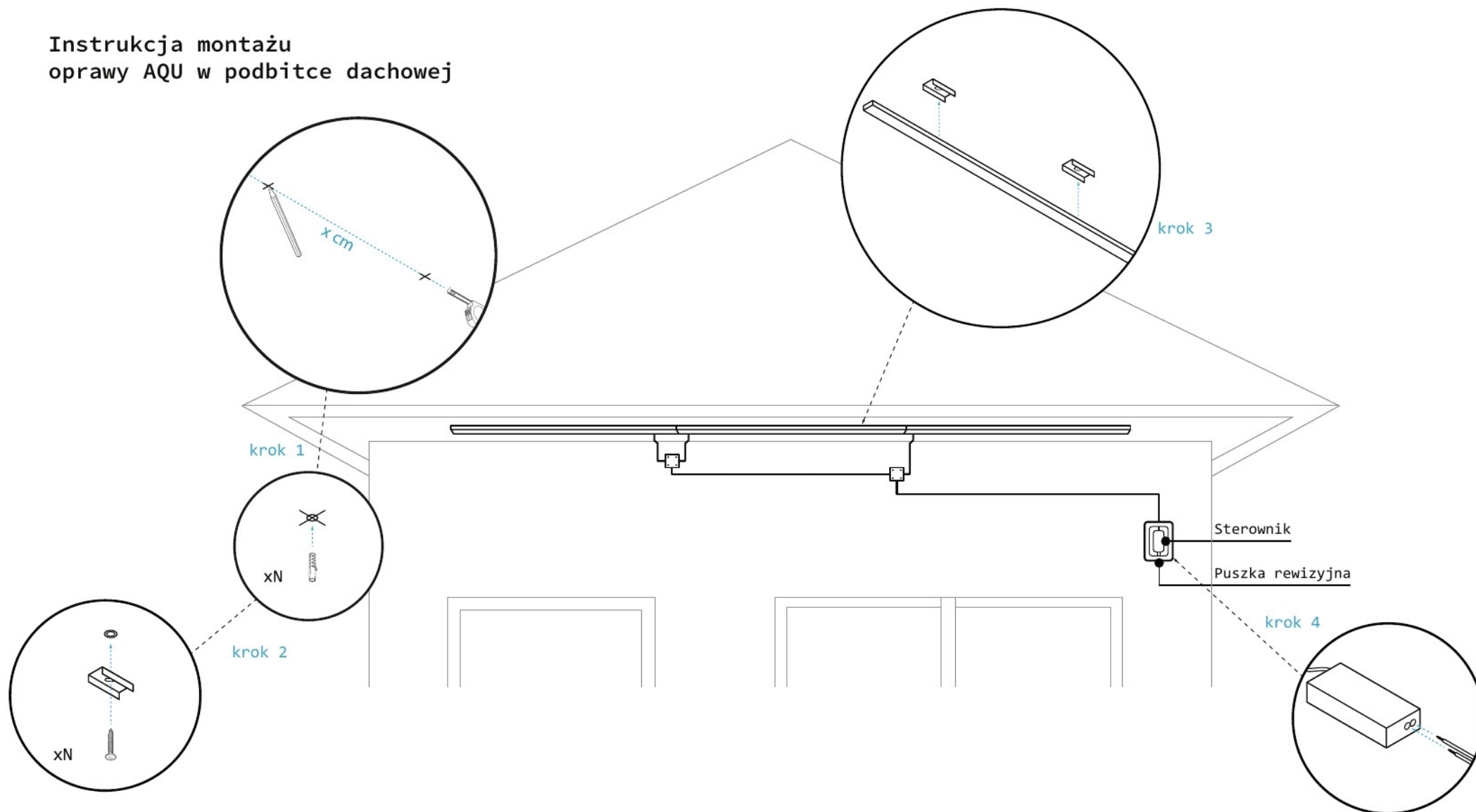
krok 3. Wklej oprawę AQU na silikonie.

krok 4. Wkleić oprawę we wcześniej przygotowane miejsce.

krok 5. Podłączyć oprawę do zasilacza 24V zgodnie z opisem przewodów.
Istnieje możliwość dokupienia do instalacji sterownika.

***Montaż na silikonie pozwala w przyszłości na bezinwazyjną wymianę oprawy AQU.
Silikon można wyciąć i położyć od nowa.**

Instrukcja montażu oprawy AQU w podbitce dachowej



Montaż na uchwytych w podbitce dachowej:

krok 1. Wyznaczyć miejsca montażu uchwytych oprawy AQU.

krok 2. Uchwyty zamontować za pomocą wkrętów (sugerujemy przynajmniej dwa uchwyty na każdy metr oprawy).

krok 3. Zainstalować oprawy w uchwytych.

krok 4. Podłączyć oprawę do zasilacza 24V zgodnie z opisem przewodów.