

TEKSAS

instrukcja do produktu o numerze katalogowym:
327970

Sanico Electronics Polska Sp. z o.o., ul. Okólna 45, 05-270 Marki
sanico@sanico.com.pl; www.sanico.com.pl
tel. +48 22 744 20 50

Zapoznaj się z instrukcją. Zachowaj do wykorzystania w przyszłości.

- PL -

PRZEZNACZENIE / ZASTOSOWANIE

Produkt przeznaczony do stosowania w gospodarstwach domowych i ogólnego przeznaczenia. Użytkować wewnątrz lub na zewnątrz pomieszczeń.

MONTAŻ I BEZPIECZEŃSTWO

Przed przystąpieniem do montażu zapoznaj się z instrukcją. **Montaż powinna wykonać osoba posiadająca odpowiednie uprawnienia. Wszelkie czynności wykonywać przy odłączonym**

zasilaniu. Należy zachować szczególną ostrożność.

Schemat montażu: patrz ilustracje. Przed pierwszym użyciem należy upewnić się, co do prawidłowego mocowania mechanicznego i podłączenia elektrycznego. Wyrób może być przyłączony do sieci zasilającej, która spełnia standardy jakościowe energii określone prawem. Stosować odpowiednio dobrane średnice przewodów zasilających oraz ich rodzaj.

Urządzenie i jego akcesoria nie są zabawkami. Nie dawaj ich do zabawy małym dzieciom, ponieważ mogą one zrobić krzywdę sobie lub innym lub uszkodzić urządzenie. Urządzenie, wszystkie jego części oraz akcesoria należy przechowywać w miejscu niedostępnym dla małych dzieci.

Niestosowanie się do zaleceń niniejszej instrukcji może

doprowadzić np. do powstania pożaru, poparzeń, porażenia prądem elektrycznym, obrażeń fizycznych oraz innych szkód materialnych i niematerialnych.

Nigdy nie dotykaj produktu ani przewodów elektrycznych mokrymi rękami. W przypadku uszkodzenia przewodu lub innych elementów elektrycznych natychmiast odłącz produkt od zasilania i skontaktuj się z wykwalifikowanym elektrykiem. Niedopuszczalne jest użytkowanie wyrobu uszkodzonego lub niekompletnego.

Zainstaluj oświetlenie w stabilnym miejscu, aby uniknąć przewrócenia, upadku lub poluzowania. Upewnij się, że mocowania są odpowiednio dokręcone.

Instaluj oświetlenie w miejscu oddalonym od źródeł wody, takich jak fontanny, baseny czy zbiorniki wodne, aby zminimalizować ryzyko zwarcia elektrycznego. Upewnij się, że konstrukcja miejsca montażu jest wystarczająco wytrzymała, aby utrzymać ciężar lampy. Używaj wyłącznie żarówek, których moc nie przekracza zalecanej przez producenta mocy maksymalnej.

Załączone kołki i wkręty do montażu lampy są przeznaczone do podłoża o strukturze pełnej (beton, cegła pełna). Do mocowania lampy zawsze należy używać

elementów mocujących odpowiednich do podłoża. Nie montuj produktu w zagłębieniu terenu lub w miejscu, w którym może zbierać się woda. Montuj wyłącznie na twardym podłożu (beton, kostka brukowa, itp.).

Nie zasypuj podstawy lampy piaskiem, ziemią, korą, gresem, itp. Oprawa musi mieć swobodny przepływ powietrza między podstawą a podłożem.

Nie dokonuj żadnych modyfikacji produktu. Skutkuje to utratą gwarancji i powoduje potencjalne ryzyko utraty zdrowia, np. porażenie prądem.

ZALECENIA EKSPLOATACYJNE / KONSERWACJA

Konserwację wykonuj przy odłączonym zasilaniu po wystygnięciu wyrobu. Regularnie czyść. Nie używaj chemicznych środków czyszczących. Regularnie sprawdzaj czy produkt nie jest uszkodzony. Nie zakrywaj wyrobu. Zapewnij swobodny dostęp powietrza. Wyrób może nagrzewać się do podwyższonej temperatury. Wyrób zasilaj wyłącznie napięciem znamionowym lub zakresem podanych napięć.

Podczas instalacji i konserwacji używaj rękawic ochronnych, aby uniknąć skaleczeń na ewentualnych ostrych krawędziach lub uszkodzonych elementach.

OCHRONA ŚRODOWISKA *

Dbaj o czystość i środowisko. Należy segregować odpady poopakowaniowe. Symbol przekreślonego kosza na śmieci umieszczany na sprzęcie, opakowaniu lub dokumentach do niego dołączonych oznacza, że produktu nie wolno wyrzucać łącznie z innymi odpadami pod karą grzywny. Zużyty sprzęt może zawierać substancje posiadające właściwości trujące i rakotwórcze, niebezpieczne dla zdrowia i życia ludzi, ponadto zatruwające glebę oraz wody gruntowe. Wyroby tak oznakowane wymagają specjalnej formy przetwarzania, w szczególności odzysku, recyklingu i/lub unieszkodliwiania. Informacje na temat punktów zbierania/odbioru udzielają władze lokalne, firmy utylizacyjne lub sprzedawcy tego rodzaju sprzętu. Zużyty sprzęt może zostać również oddany do sprzedawcy, w przypadku zakupu nowego wyrobu w ilości nie większej niż nowy kupowany sprzęt tego samego rodzaju. Każde gospodarstwo domowe spełnia ważną rolę w łańcuchu odzyskiwania ponownego surowców wtórnych, co za tym idzie recyklingu zużytego sprzętu. Odpowiednie zachowanie kształtuje odpowiednie postawy dla zachowania wspólnego dobra jakim jest środowisko naturalne. Powyższe zasady dotyczą

obszaru Unii Europejskiej.

CECHY FUNKCJONALNE

Produkt wyposażony jest w gniazdo sieciowe. Maksymalna moc i natężenie 2500W; 10A.

GWARANCJA

Gwarancja obowiązuje zgodnie z obowiązującymi przepisami, pod warunkiem okazania dowodu zakupu. Chcąc zapewnić Państwu jak najlepsze użytkowanie naszych produktów wydłużyliśmy gwarancję do 3 lat. Warunkiem zastosowania gwarancji jest zainstalowanie, używanie i utrzymywanie produktu zgodnie z zaleceniami zapisanymi w instrukcji obsługi. Uszkodzenia mechaniczne niezależnie od producenta/dostawcy (takie jak np. rozdarcia, obtarcia, rozcięcia, pęknięcia czy inne powstałe na skutek np. upadku czy uderzenia) nie podlegają gwarancji.

-CZ-

URČENÍ / POUŽITÍ

Výrobek je určen pro použití v domácnosti a pro všeobecné použití. Používejte uvnitř nebo venku.

INSTALACE A BEZPEČNOST

Před zahájením montáže se seznam s návodem.

Montáž by měla provádět oprávněná osoba. Veškeré činnosti provádět při vypnutém napájení. Je nutné dodržet ostrážitost. Schéma montáže: viz ilustrace. Před prvním použitím se ujistit, zda mechanické připevnění a elektrické připojení jsou správně provedené. Výrobek může být připojen k takové napájecí síti, která splňuje standardní jakostní normy podle předpisů. Používat správně zvolené průměry napájecích linek.

Zařízení a jeho příslušenství nejsou hračky. Nedávajte je malým deťom na hraní, pretože by mohli ublížiť sobe alebo ostatným alebo poškodiť zařízení. Zařízení, všechny jeho části a příslušenství by měly být uchovávané mimo dosah malých dětí.

Nedotýkání pokynů tohoto návodu může zapříčinit požár, opaření, zranění elektrickým proudem, fyzická zranění a jiné hmotné i nehmotné škody.

Nikdy se nedotýkejte výrobku ani elektrických kabelů mokřými rukama. Pokud dojde k

poškození kabelu nebo jiných elektrických součástí, okamžitě odpojte produkt od zdroje napájení a kontaktujte kvalifikovaného elektrikáře. Je nepřipustné používat poškozený nebo nekompletní výrobek.

Nainstalujte osvětlení na stabilní místo, aby se zabránilo převrácení, pádu nebo uvolnění. Ujistěte se, že jsou upevňovací prvky řádně utaženy.

Instalujte osvětlení daleko od vodních zdrojů, jako jsou fontány, bazény nebo nádrže, abyste minimalizovali riziko elektrického zkratu. Ujistěte se, že stropní konstrukce (nebo jiné místo montáže) je dostatečně pevná, aby unesla hmotnost lampy.

Používejte pouze žárovky, které nepřekračují maximální výkon doporučený výrobcem.

Přiložené hmoždinky a šrouby pro montáž svítidla jsou určeny pro pevné povrchy (beton, plná cihla). K připevnění lampy vždy použijte upevňovací prvky vhodné pro daný povrch. Neinstalujte výrobek do prohlubně nebo na místo, kde se může hromadit voda. Instalujte pouze na tvrdý povrch (beton, dlažební kostky atd.).

Nezakrývejte základnu lampy pískem, zeminou, kůrou, kameninou atd. Svítidlo musí mít volnou cirkulaci vzduchu mezi základnou a zemí.

Neprovádějte na výrobku žádné úpravy. Zrušíte tak platnost záruky a hrozí vám potenciální zdravotní rizika, například úraz elektrickým proudem.

POKYNY K PROVOZU/ ÚDRŽBA

Údržbu provádějte s odpojením napájením po vychladnutí produktu. Čistěte pravidelně.

Nepoužívejte chemické čisticí prostředky.

Výrobek pravidelně kontrolujte, zda není poškozen. Výrobek nezakrývejte. Zajistěte volný přístup vzduchu. Výrobek se může zahřát na zvýšené teploty. Výrobek provozujte pouze při jeho jmenovitém napětí nebo v rozsahu specifikovaných napětí.

Při instalaci a údržbě používejte ochranné rukavice, abyste zabránili poškození na případných ostrých hranách nebo poškozených součástech.

OCHRANA ŽIVOTNÍHO PROSTŘEDÍ *

Dbejte na čistotu a životní prostředí. Odpad z obalů by měl být tříděn. Symbol přeškrtnuté popelnice na zařízení, obalu nebo k němu

připojených dokumentech znamená, že výrobek nesmí být likvidován s jiným odpadem pod pokutou. Použitě vybavení může obsahovat látky, které mají toxické a karcinogenní

vlastnosti, jsou nebezpečné pro lidské zdraví a životy a mohou také kontaminovat půdu a podzemní vody. Takto označené produkty vyžadují zvláštní formu zpracování, zejména obnovu, recyklaci a/nebo likvidaci. Informace o sběrných/odkládacích místech poskytují místní úřady, společnosti zabývající se likvidací odpadu nebo prodejci takového zboží. Použitě zařízení může být také vráceno prodávajícímu, pokud nákup nového výrobku nepřešáhne množství

zakoupeného nového zařízení stejného typu. Každá domácnost hraje důležitou roli v řetězci zpětného získávání druhotných surovin, protože recyklace použitěho zařízení. Vhodné chování formuje vhodné postoje k zachování obecného

dobra, kterým je přirozené prostředí. Výše uvedená pravidla platí pro Evropskou unii.

FUNKČNÍ VLASTNOSTI

Výrobek je vybaven zásuvkou. Maximální výkon a intenzita 2500 W; 10A.

ZÁRUKA

Záruka je platná v souladu s platnými předpisy, pokud je předloženo doklad o koupi. Abychom zajistili co nejlepší využití našich produktů,

prodloužili jsme záruku na 3 let. Záruka je platná pouze v případě, že je výrobek instalován, používán a udržován v souladu s pokyny v uživatelské příručce.

Mechanické poškození mimo kontrolu výrobce/dodavatele (jako jsou trhliny, oděry, řezné rány, praskliny nebo jiné poškození způsobené například pádem nebo nárazem) není kryto zárukou.

-DE-

VERWENDUNG / ANWENDUNG

Das Produkt ist für den Hausgebrauch und allgemeine Zwecke bestimmt. Für den Einsatz im Innen- und Außenbereich.

INSTALLATION UND SICHERHEIT

Lesen Sie vor der Montage die Anleitung. Die Montage sollte von einer Person durchgeführt werden, welche die erforderliche Befugnis hat. Alle Tätigkeiten sind bei abgeschalteter Energieversorgung durchzuführen. Besondere Vorsicht ist zu wahren. Montageschema: s. Zeichnungen. Vor der Inbetriebnahme muss die ordnungsgemäße mechanische Befestigung und der elektrische Anschluss geprüft werden. Das Produkt kann an ein Elektrizitätsnetz angeschlossen werden, das die gesetzlich festgelegten Leistungsstandards erfüllt. Verwenden Sie richtig ausgewählte Durchmesser von Stromkabeln und deren Typ.

Das Gerät und sein Zubehör sind kein Spielzeug. Geben Sie sie nicht an kleine Kinder zum Spielen weiter, da diese sich selbst oder anderen schaden oder das Gerät beschädigen könnten. Das Gerät sowie alle seine Teile und Zubehörteile sollten außerhalb der Reichweite von kleinen Kindern aufbewahrt werden. Die Nichtbeachtung der Empfehlungen der vorliegenden Hinweise kann u. a. zu Bränden, Verbrennungen, Stromschlägen, physischen Verletzungen und anderen materiellen und immateriellen Schäden führen.

Berühren Sie das Produkt oder die Stromkabel niemals mit nassen Händen. Wenn das Kabel oder andere elektrische Komponenten beschädigt sind, trennen Sie das Produkt sofort von der Stromversorgung und wenden Sie sich an einen qualifizierten Elektriker. Die Verwendung eines beschädigten oder unvollständigen Produkts ist nicht zulässig. Installieren Sie die Beleuchtung an einem stabilen Ort, um ein Umkippen, Herunterfallen oder Lösen zu vermeiden. Stellen Sie sicher, dass die Befestigungselemente richtig festgezogen sind.

Installieren Sie die Beleuchtung entfernt von Wasserquellen wie Springbrunnen, Pools oder Stauseen, um das Risiko eines Kurzschlusses zu minimieren.

Stellen Sie sicher, dass die Deckenstruktur (oder ein anderer Montageort) stabil genug ist, um das Gewicht der Lampe zu tragen. Verwenden Sie nur Glühbirnen, deren Leistung die vom Hersteller empfohlene Maximalleistung nicht überschreitet. Die mitgelieferten Dübel und Schrauben zur Befestigung der Leuchte sind für den Einsatz auf festem Untergrund (Beton, Vollziegel) vorgesehen. Benutzen Sie zur Befestigung der Lampe immer für den Untergrund geeignete Befestigungsmittel.

Montieren Sie das Produkt nicht in einer Vertiefung oder an einem Ort, an dem sich Wasser ansammeln kann. Nur auf hartem Untergrund (Beton, Pflastersteine etc.) installieren. Bedecken Sie den Lampensockel nicht mit Sand,

Erde, Rinde, Steingut usw. Die Leuchte muss eine freie Luftzirkulation zwischen Sockel und Boden gewährleisten.

Nehmen Sie keine Veränderungen am Produkt vor. Dadurch erlischt die Garantie und es können Gesundheitsrisiken wie Stromschläge entstehen.

BETRIEBSHINWEISE / WARTUNG

Führen Sie Wartungsarbeiten bei abgeschalteter Stromversorgung durch, nachdem das Produkt abgekühlt ist. Regelmäßig reinigen. Verwenden Sie keine chemischen Reinigungsmittel.

Überprüfen Sie das Produkt regelmäßig auf Beschädigungen. Decken Sie das Produkt nicht ab. Sorgen Sie für freien Luftzugang. Das Produkt kann sich auf erhöhte Temperaturen erhitzen. Betreiben Sie das Produkt nur mit seiner Nennspannung oder innerhalb des angegebenen Spannungsbereichs. Tragen Sie bei der Montage und Wartung Schutzhandschuhe, um Schnitte an möglichen scharfen Kanten oder beschädigten Bauteilen zu vermeiden.

UMWELTSCHUTZ *

Achten Sie auf Sauberkeit und die Umwelt. Verpackungsmüll sollte getrennt werden. Das Symbol einer durchgestrichenen Mülltonne auf Geräten, Verpackungen oder daran angebrachten Dokumenten bedeutet, dass das Produkt bei drohender Geldbuße nicht zusammen mit anderem Abfall entsorgt werden darf. Altgeräte können Stoffe enthalten, die toxisch und krebserregend sind, eine Gefahr für die menschliche Gesundheit und das Leben darstellen und außerdem Boden und Grundwasser verunreinigen können. Derart gekennzeichnete Produkte bedürfen einer besonderen Behandlung, insbesondere einer Rückgewinnung, Wiederverwertung und/oder Entsorgung. Informationen zu Sammel-/Rückgabe erhalten Sie bei Ihren Kommunen, Entsorgungsunternehmen oder Händlern entsprechender Geräte. Eine Rückgabe gebrauchter Geräte an den Verkäufer ist ebenfalls möglich, sofern der Kauf eines Neugerätes die Menge des Kaufs eines Neugerätes gleichen Typs nicht übersteigt. Jeder Haushalt spielt in der Kette der Sekundärrohstoffgewinnung und damit der Wiederverwertung von Altgeräten eine wichtige Rolle.

Angemessenes Verhalten prägt entsprechende Einstellungen zum Erhalt des Gemeints, nämlich der natürlichen Umwelt. Die oben genannten Regeln gelten für die Europäische Union.

FUNKTIONELLE MERKMALE

Das Produkt ist mit einer Steckdose ausgestattet. Maximale Leistung und Intensität 2500 W; 10A.

GARANTIE

Die Garantie gilt nach den geltenden Bestimmungen, sofern der Kaufbeleg vorgelegt wird. Um Ihnen den bestmöglichen Nutzen aus unseren Produkten zu gewährleisten, haben wir die Garantie auf 3 Jahre verlängert. Die Garantie ist nur gültig, wenn das Produkt entsprechend den Anweisungen im Benutzerhandbuch installiert, verwendet und gewartet wird. Mechanische Schäden, die außerhalb der Kontrolle des Herstellers/Lieferanten liegen (wie z. B. Risse, Abrieb, Schnitte, Sprünge oder andere Schäden, die beispielsweise durch einen Sturz oder Aufprall entstehen), sind nicht von der Garantie abgedeckt.

-EE-

EESMÄRK / RAKENDUS

Toode on mõeldud koduseks ja üldotstarbeliseks kasutamiseks. Kasutage sise- või välitingimu-

stes.

PAIGALDAMINE JA OHUTUS

Enne kokkupanemise tööd asumist tutvuta kasutamisejuhendiga. Monteerimistöid peab sooritama vastavaid kvalifikatsioone omav isik. Igasugu tehinguid sooritada väljalüüatud toitevoolu korral. Tuleb säilitada eriliselt ettevaatlikkuse vahendil. Monteerimise skeem: vaata illustratsiooni. Enne esimest kasutamist tuleb ülekontrollida seade õigepäraselt mehaaniliselt kinnitust ja elektriliselt ühendust. Seade võib olla ühendatud tootlustus energiarvõrguga, mis täidab seaduse poolt ettenähtud energia kvaliteedi normid. Kasutage õigesti valitud läbimõõduga toitejuhtmeid ja nende tüüpi.

Seade ja selle tarvikud ei ole mänguasjad. Ärge andke neid väikestele lastele mängimiseks, kuna need võivad ennast või teisi kahjustada või seadet kahjustada. Seade, kõik selle osad ja tarvikud tuleb hoida väikelaste kättesaamatus kohas.

Käesoleva käsiraamatus toodud soovitusete eiramine, võivad põhjustada näiteks tulekahju, põletushaavu, elektrilööki, füüsilisi vigastusi ja muud kahjustusi nii materiaalseid ja immateriaalseid.

Ärge kunagi puudutage toodet ega elektrijuhtmeid märgade kätega. Kui juhe või muud elektrilised komponendid on kahjustatud, ühendage toode viivitamatult tootlõvõrgust lahti ja võtke ühendust kvalifitseeritud elektrikutega. Kahjustatud või mittekõllimate toote kasutamine on vastuvõetamatu.

Paigaldage valgustus stabiilsesse kohta, et vältida ümberkukkumist, kukkumist või lahtitulekut. Veenduge, et kinnitused on korralikult pingutatud.

Paigaldage valgustus veeallikatest, nagu purskkaevud, basseinid või veehoidlad, eemale, et minimeerida elektrilõhuste ohtu.

Veenduge, et lae konstruktsioon (või muu paigalduskohat) on piisavalt tugev, et lambi raskust taluda.

Kasutage ainult selliseid lambipirnne, mis ei ületa tootja soovitatud maksimaalset võimsust. Kaasas olevad tüübid ja kruvid lambi paigaldamiseks on mõeldud täisstruktuuriga pindadele (betoon, täistellis). Kasutage lambi kinnitamiseks alati pinnaga sobivaid kinnitussvahendeid.

Ärge paigaldage toodet süvendisse või kohta, kus vesi võib koguneda. Paigaldada ainult kõvale pinnale (betoon, sillutuskiht jne).

Ärge katke lambi alust liiva, pinnase, koore, kivikeraamika jms. Valgustil peab olema vaba õhuringlus aluse ja maapinna vahel.

Ärge tehke tootele mingeid muudatusi. See tühistab garantii ja tekitab teraviseriske, näiteks elektrilõõgi.

EKSPLUAATATSIOONILISED / HOOLDUS SOOVITUSED

Pärast toote jahtumist tehke hooldust lahti ühendatud toiteallikaga. Puhastage regulaarselt. Ärge kasutage keemilisi puhastusvahendeid. Kontrollige toodet regulaarselt kahjustuste suhtes. Ärge katke toodet. Tagada vaba juurdepääs õhule. Toode võib kuumeneda kõrgendatud temperatuurini. Kasutage toodet ainult selle nimipingel või määratud pingevahemikus.

Kasutage paigaldamise ja hoolduse ajal kaitsekindaid, et vältida lõikeid võimalikele teravatele servadele või kahjustatud komponendile.

KESKONNAKAITSE *

Hooldite puhtuse ja keskkonna eest.

Pakendijätmed tuleks liigitada. Läbikriipsutatud ratastega prügikasti sümbol seadmel, pakendil või sellele lisatud dokumentidel tähendab, et toodet ei tohi trahviga koos muude jäätmetega visata. Kasutatud seadmed võivad sisaldada mürgiste ja kantserogeenide olemasoleva aineid, mis on ohtlikud inimeste tervisele ja elule ning võivad saastada ka pinnast ja põhjaveid. Selliselt märgistatud tooted vajavad eristat töötlemisviisi, eelkõige taaskasutamist, ringlussevõttu ja/või kõrvaldamist. Teavet kogumis-/väljaandmisohkote kohta annavad kohalikud omavalitsused, jäätmekäitlusettevõtte või selliste seadmete jaemüüjad. Kasutatud seadmeid võib müüjale tagastada ka juhul, kui uute toote ost ei ületa ostetud sama tüüpi uute seadmete kogust. Iga majapidamine mängib olulist rolli teise toorme taaskasutamise ja seega ka kasutatud seadmete taaskasutamise ahelas. Sobiv käitumine kujundab sobivad hoiakuid ühes hümne, milleks on looduskeskkond, säilitamiseks. Ühaletoodud reeglid kehtivad Euroopa Liidus.

FUNKTSIONAALSED OMADUSED

Toode on varustatud pistikupesaga.

Maksimaalne võimsus ja intensiivsus 2500W; 10A.

GARANTII

Ostutõendi esitamisel kehtib garantii vastavalt kehtivatele eeskirjadele. Meie toodete parima võimaliku kasutamise tagamiseks oleme pikendanud garantiid 3 aastani. Garantii kehtib ainult juhul, kui toode on paigaldatud, kasutatud ja hooldatud vastavalt kasutusjuhendis toodud juhistele.

Tootja/tarnija kontrollil alt väljas olevad mehaanilised kahjustused (näiteks rebendid, hõõrdumised, lõiked, praod või muud kahjustused, mis on tekkinud näiteks kukkumise või löögi tagajärjel) ei kuulu garantii alla.

- FI -

TARKOITUKSET / SOVELLUTUKSET

Toode on tarkoitettu kotitalous- ja yleiskäyttöön. Käytä sisällä tai ulkona.

ASENNUS JA TURVALIISUUS

Lua alle olevat ohjeet ennen asennuksen aloittamista. **Ainoastaan asianmukaisesti valtuutetun henkilön pitäisi suorittaa asennuksen. Kaikkia toimenpiteitä on suoritettava virran ollessa katkaistuna.** On toimittava erittäin varovasti. Asennuskaava: katso kuvat. Ennen käyttöönottoa varmista, että kiinnitys ja sähköliittämät on suoritettu oikein.

Tuotetta on kytkettävä ainoastaan sellaiseen sähköverkkoon, joka täyttää laissa määrättyjä sähköstandardia. Käytä oikein valittuja virtakaapeleiden halkaisijat ja niiden tyyppejä. Laite ja sen lisävarusteet eivät ole turvallisia. Älä anna niita pienten lasten leikkia, sillä ne voivat vahingoittaa itseään tai muita tai vahingoittaa laitetta. Laite, kaarin sen osat ja lisävarusteet tulee säilyttää poissa pienten lasten ulottuvilta. Tämän käyttöohjeen määräyksen laiminlyönti voi aiheuttaa esim. tulipalon, palovamman, sähköiskun, loukkaantumisen sekä muita aineellisia ja aineettomia vahinkoja.

Älä koskaan kosketa tuotetta tai sähköjohtoja märin käsin. Jos johto tai muut sähkökomponentit ovat vaurioituneet, irrota tuote välittömästi virtalähteestä ja ota yhteyttä pätevään sähköasiantajaan. Ei ole hyväksyttävää käyttää vaurioitunutta tai epätäydellistä tuotetta.

Asenna valaistus vakaaseen paikkaan välttääksesi kaatumisen, putoamisen tai irtoamisen. Varmista, että kiinnikkeet on kiristetty kunnolla.

Asenna valaistus etäälle vesilähteistä, kuten suihkulahteista, uima-altaista tai vesialtaista sähköiskousluojen riskin minimoimiseksi.

Varmista, että kattorakenne (tai muu asennuspaikka) on riittävän vahva kantamaan lampun painon.

Käytä vain hehkulamppuja, jotka eivät ylitä valmistajan suosittelemaa enimmäistehoä. Mukana tulevat tapit ja ruuvit lampun kiinnitystä varten on tarkoitettu kiinteärakenteille pinnolle (betoni, massiivtiili). Käytä aina pintaan sopivia kiinnikkeitä lampun kiinnittämiseksi. Älä tuota tuotetta syvennykseen tai paikkaan, johon voi keraantyytä vettä. Asenna vain kovalle alustalle (betoni, päällystekivet jne.).

Älä peitä lampun alustaa hiekkalla, mullalla, kuorella, kivitalvaralla tms. Valaisimessa on oltava vapaa ilmankierto alustan ja maan välillä. Älä tee tuotteen mitään muutoksia. Tämä mitätöi takuun ja aiheuttaa terveysriskejä, kuten sähköiskun.

KÄYTTÖSUOSITUKSET / HUOLTO

Suorita huolto katkaistuna virtalähteestä, kun tuote on jäähtynyt. Puhdista säännöllisesti. Älä käytä kemiallisia puhdistusaineita. Tarkista tuote säännöllisesti vaurioiden varalta. Älä peitä tuotetta. Varmista ilman vapaa pääsy. Tuote voi kuumetua korkeisiin lämpötiloihin. Käytä tuotetta vain sen nimellisjänniteellä tai määritytillä jännitealueella.

Käytä suojakäsineitä asennuksen ja huollon aikana välttääksesi viiltoja mahdollisiin teräviin ruuviin tai vaurioituneisiin osiin.

YMPÄRISTÖSUOJELU *

Huolehdi siisteydestä ja ympäristöstä.

Pakkauksitteet tulee lajitella. Laitteessa, pakkauksessa tai siihen liitetyissä asiakirjoissa oleva ylliviatun roskakori-symboli tarkoittaa, että tuotetta ei saa hävittää muiden jätteen mukana sakolla. Käytetyt laitteet voivat sisältää aineita, joilla on myrkyllisiä ja syöpää aiheuttava ominaisuuksia, jotka ovat vaarallisia ihmisten terveydelle ja hengelle ja voivat myös saastuttaa maaperää ja pohjaveitä. Näin merkityt tuotteet vaativat erityisen käsittelytavan, erityisesti talteenoton, kierrätyksen ja/tai hävittämisen. Paikalliset viranomaiset, jättehuoltoyritykset tai tällaisien laitteiden jälleenympäristöt antavat tietoa keräys-/palautuspisteistä. Myös käytetyt laitteet voidaan palauttaa myyjälle, jos uuden tuotteen hankinta ei ylitä samantyyppisten uusien ostettujen laitteiden määrää. Jokaisella kotitaloudella on tärkeä rooli uusioraaka-aineiden talteenotoketussa ja sitä kautta käytettyjen laitteiden kierrätyksessä. Asianmukainen käyttäytyminen muoava asianmukaisia asenteita yhteisen hyvän eli luonnonympäristön säilyttämiseen. Yllä olevat säännöt koskevat Euroopan unionia.

TOIMINNALLISET OMINAISUUDET

Tuote on varustettu pistorasialla. Suurin teho ja intensiteetti 2500 W; 10A.

TAKUU

Takuu on voimassa sovellettavien määräysten mukaisesti, mikäli ostokuitti esitetään. Varmistaaksesemme, että saat tuotteidemme parhaan mahdollisen käytön, olemme pidentäneet takuun 3 vuoteen. Takuu on voimassa vain, jos tuote on asennettu, käytetty ja huollettu käyttöohjeen ohjeiden mukaisesti. Valmistajan/toimittajan vaikutusmahdollisuuksien ulkopuolella olevat mekaaniset vauriot (kuten repeämät, hankaumat, viillot, halkeamat tai muut esimerkiksi putoamisesta tai iskusta johtuvat vauriot) eivät kuulu takuun piiriin.

- GB -

INTENDED USE / APPLICATION

The product is intended for use in households and for general purposes. Use indoors or outdoors.

INSTALLATION AND SAFETY

Read the manual before mounting. **Mounting should be performed by an appropriately qualified person. Any activities to be done with disconnected power supply.** Exercise particular caution. Mounting diagram: see pictures. Check for proper mechanical fastening and connection to electrical power prior to first use. The product can be connected to a supply network which meets energy quality standards as prescribed by law. Use appropriate diameters of the power leads.

The device and its accessories are not toys. Do not give them to small children to play with, as they may harm themselves or others or damage the device. The device, all its parts and accessories should be kept out of the reach of small children.

Failure to follow these instructions may result in e.g. fire, burns, electrical shock, physical injury and other material and non-material damage. Never touch the product or electrical cords with wet hands. If the cord or other electrical components are damaged, immediately disconnect the product from the power supply and contact a qualified electrician. It is not allowed to use a damaged or incomplete product.

Install the lighting in a stable place to avoid tipping, falling or loosening. Make sure that the fasteners are properly tightened.

Install the lighting in a place away from water sources such as fountains, pools or water tanks to minimize the risk of electrical short circuits. Make sure the ceiling structure (or other mounting location) is strong enough to support the weight of the lamp.

Only use light bulbs that do not exceed the manufacturer's recommended maximum wattage.

The included plugs and screws for mounting the lamp are designed for solid-structured surfaces (concrete, solid brick). Always use fasteners suitable for the surface to mount the lamp.

Do not mount the product in a depression or in a place where water may collect. Only mount on a solid surface (concrete, paving stones, etc.). Do not cover the base of the lamp with sand, soil, bark, stoneware, etc. The fixture must have free air flow between the base and the surface.

Do not make any modifications to the product. This will void the warranty and create potential health risks, such as electric shock.

USAGE GUIDELINES / MAINTENANCE

Perform maintenance with the power supply disconnected after the product has cooled down. Clean regularly. Do not use chemical cleaning agents. Regularly check the product for damage. Do not cover the product. Provide free access to air. The product can heat up to an elevated temperature. Only supply the product with the rated voltage or the range of specified voltages. Use protective gloves during installation and maintenance to avoid cuts on any sharp edges or damaged elements.

ENVIRONMENTAL PROTECTION *

Take care of cleanliness and the environment. Packaging waste should be segregated. The crossed-out waste bin symbol placed on equipment, packaging or documents attached to it means that the product must not be disposed of with other waste under penalty of a fine. Used equipment may contain substances with

toxic and carcinogenic properties, hazardous to human health and life, and also contaminating soil and groundwater. Products marked in this way require a special form of processing, in particular recovery, recycling and/or disposal. Information on collection/collection points is provided by local authorities, waste disposal companies or sellers of such equipment. Used equipment can also be returned to the seller, in the case of purchasing a new product in an amount not greater than the new equipment of the same type purchased. Every household plays an important role in the chain of recovery of secondary raw materials, and consequently recycling used equipment. Appropriate behavior shapes appropriate attitudes towards preserving the common good, which is the natural environment. The above principles apply to the area of the European Union.

FUNCTIONAL FEATURES

The product is equipped with a power socket. Maximum power and current 2500W; 10A.

WARRANTY

The warranty is valid in accordance with applicable regulations, provided that proof of purchase is presented. In order to provide you with the best possible use of our products, we have extended the warranty to 3 years. The condition for applying the warranty is the installation, use and maintenance of the product in accordance with the recommendations written in the user manual. Mechanical damage beyond the control of the manufacturer/supplier (such as tears, abrasions, cuts, cracks or other damage resulting from, for example, a fall or impact) is not covered by the warranty.

-HR-

NAMENA / UPOTREBA

Proizvod je namijenjen za uporabu u kućanstvu i za opće namjene. Koristite u zatvorenom ili na otvorenom.

INSTALACIJA I SIGURNOST

Pre početka montaže pročitajte uputstvo.

Montažu po mogućnosti mora da vrši stručno lice. Sve radnje obavljajte nakon isključenja napajanja.

Sačuvajte posebnu opreznost. Šema montaže: gledajte slike. Pre prvog puštanja u rad provjerite je li proizvod montiran i priključen na struju na pravilan način. Proizvod može biti priključen na napajnu mrežu koja zadovoljava zakonski određene standarde za kvalitet električne energije. Koristite pravilno odabrane promjere energetskih kabela i njihovu vrstu. Uredaj i njegova dodatna oprema nisu igracke. Nemojte ih davati maloj djeci da se s njima igraju jer mogu ozlijediti sebe ili druge ili oštetiti uređaj. Uređaj, sve njegove dijelove i dodatke treba držati izvan dohvata male djece. Nepripravljeno toga uputstva može dovesti do požara, opekotine, udara struje, telesne povrede, te druge materijalne ili nematerijalne štete.

Nikada ne dirajte proizvod ili električne kablove mokrim rukama. Ako su kabel ili druge električne komponente oštećene, odmah isključite proizvod iz napajanja i obratite se kvalificiranom električaru. Neprihvatljivo je koristiti oštećen ili nepotpun proizvod.

Postavite rasvjetu na stabilno mjesto kako biste izbjegli prevrtanje, pad ili olabavljenje. Provjerite jesu li pričvršni elementi dobro zategnuti.

Postavite rasvjetu dalje od izvora vode kao što su fontane, bazeni ili rezervoari kako biste smanjili rizik od kratkog spoja.

Provjerite je li stropna konstrukcija (ili drugo

mjesto za montažu) dovoljno jaka da izdrži težinu svjetiljke.

Koristite samo žarulje koje ne prelaze maksimalnu snagu koju preporučuje proizvođač. Priloženi tipli i vijci za montažu svjetiljke namijenjeni su površinama čvrste strukture (beton, puna cigla). Za pričvršćivanje svjetiljke uvijek koristite spojnice prikladne za površinu. Nemojte montirati proizvod u udubljenje ili na mjesto gdje se može nakupljati voda. Montirajte samo na tvrdi podlogu (beton, ploččavanje, itd.).

Nemojte pokrivati postolje svjetiljke pijeskom, zemljom, korom, kamenim posuđem itd. Uređaj mora imati slobodnu cirkulaciju zraka između postolja i tla.

Ne vršite nikakve preinake na proizvodu. To će poništiti jamstvo i stvoriti potencijalne zdravstvene rizike, poput strujnog udara.

PREPORUKE U VEZI EKSPLOATACIJE / KONZERVACIJA

Izvršite održavanje s isključenim napajanjem nakon što se proizvod ohladi. Čistite redovito. Nemojte koristiti kemijska sredstva za čišćenje. Redovito provjeravajte ima li na proizvodu oštećenja. Nemojte prekrivati proizvod.

Osigurajte slobodan pristup zraku. Proizvod se može zagrijati do povišenih temperatura. Proizvod koristite samo pri nazivnom naponu ili unutar navedenog raspona napona.

Koristite zaštitne rukavice tijekom postavljanja i održavanja kako biste izbjegli posjekotine na mogućim oštrim rubovima ili oštećene komponente.

ZAŠTITA ŽIVOTNE SREDINE *

Brinite o čistoći i okolišu. Ambalažni otpad treba odvojati. Simbol prekrizane kante za smeće na opremi, pakiranju ili dokumentima koji su uz nju pričvršćeni znači da se proizvod ne smije odlagati s drugim otpadom pod prijetnjom novčane kazne. Rabljena oprema može sadržavati tvari koje imaju toksična i kancerogena svojstva, opasne su za zdravlje i život ljudi, a također mogu onečišćiti tlo i podzemne vode. Tako označeni proizvodi zahtijevaju poseban oblik obrade, posebice oporabu, recikliranje i/ili zbrinjavanje. Informacije o mjestima za prikupljanje/isporku pružaju lokalne vlasti, tvrtke za zbrinjavanje otpada ili trgovci takvom opremom. Rabljena oprema također se može vratiti prodavatelju ako kupnja novog proizvoda ne premašuje količinu kupljene nove opreme iste vrste. Svako kućanstvo ima važnu ulogu u lancu oporabe sekundarnih sirovina, a time i recikliranja rabljene opreme. Primjerenim ponašanjem oblikuju se primjereni stavovi prema očuvanju općeg dobra, a to je prirodni okoliš. Gore navedena pravila vrijede za Europsku uniju.

FUNCTIONALNE OSOBINE

Proizvod je opremljen utičnicom za napajanje. Maksimalna snaga i intenzitet 2500W; 10A.

JAMČITI

Jamstvo vrijedi u skladu s važećim propisima uz predočenje dokaza o kupnji. Kako bismo osigurali da naše proizvode iskoristite na najbolji mogući način, prodružili smo jamstvo na 3 godina. Jamstvo vrijedi samo ako je proizvod instaliran, korišten i održavan u skladu s uputama u korisničkom priručniku. Mehanička oštećenja izvan kontrole proizvođača/dobavljača (poput poderotina, ogrebotina, posjekotina, pukotina ili drugih oštećenja nastalih, na primjer, padom ili udarcem) nisu pokrivena jamstvom.

-HU-

RENDELÉTERÉS / ALKALMAZÁS

A terméket háztartási és általános használatra szánták. Használja beltéren vagy kültéren.

TELEPÍTÉS ÉS BIZTONSÁG

A szerelés előtt olvassa el a szerelési útmutatót.

A szerelés csak az erre jogosult személy végezheti. A szerelés valamennyi lépését kikapcsolt áram mellett kell végezni!

A szerelés különböző óvatosságot igényel! Telepítési leírás: lásd: ábrák. Az első használat előtt ellenőrizze a mechanikus rögzítés és az elektromos összekötés megfelelősségét. A termék kapcsolható a jogszabályban meghatározott minőségi követelményeknek megfelelő áramhálózatához. Használjon megfelelően kiválasztott átmérőjű tápkábeleket és azok típusát.

A készülék és tartozékai nem játékok. Ne adja kisgyermeknek játszani velük, mert kárt tehetnek magukban vagy másokban, illetve károsíthatják a készüléket. A készüléket, annak minden alkatrészét és tartozékát kisgyermekek elől elzárva kell tartani.

A jelen útmutató figyelmen kívül hagyása a tűz, áramütés, égés, testi sérülés és egyéb anyagi és nem anyagi kár veszélyével járhat.

Soha ne érintse meg a terméket vagy az elektromos vezetékeket nedves kézzel. Ha a kábel vagy más elektromos alkatrészek megsérülnek, azonnal húzza ki a terméket az elektromos hálózatról, és forduljon szakképzett villanyszerelőhöz. Sérült vagy hiányos termék használata elfogadhatatlan.

Szerelje fel a világítást egy stabil helyre, hogy elkerülje a felborulást, leesést vagy kiluzulást. Győződjön meg arról, hogy a rögzítőelemek megfelelően meg vannak húzva. A világítást vízforrásoktól, például szőőkutaktól, medencéktől vagy víztározóktól távol helyezze el, hogy minimalizálja az elektromos rövidzárlat kockázatát.

Győződjön meg arról, hogy a mennyezeti szerkezet (vagy más rögzítési hely) elég erős ahhoz, hogy elbírja a lámpa súlyát. Csak olyan izót használjon, amely nem haladja meg a gyártó által ajánlott maximális teljesítményt.

A mellékelt tiplik és csavarok a lámpa rögzítéséhez tömör szerkezetű felületekre (beton, tömör téglá) valók. A lámpa rögzítéséhez mindig a felületnek megfelelő rögzítőelemeket használjon.

Ne szerelje fel a terméket mélyedésbe vagy olyan helyre, ahol víz felhalmozódhat. Csak kemény felületre (beton, térkő stb.) szerelje fel. Ne takarja be a lámpa alját homokkal, földdel, kéreggel, kövaggal stb. A lámpatestnek szabad levegőáramlást kell biztosítania az alap és a talaj között.

Ne végezzen semmilyen módosítást a termékben. Ez érvényteleníti a garanciát, és egészségügyi kockázatokat, például áramütést okozhat.

HASZNÁLATI JAVASLATOK / KARBANTARTÁS

A karbantartás a termék lehűlése után lekapcsolt tápfeszültség mellett végezze.

Tisztítsa rendszeresen. Ne használjon vegyi tisztítószereket. Rendszeresen ellenőrizze a terméket, hogy nem sérült-e. Ne takarja le a terméket. Biztosítsa a levegő szabad hozzáférést. A termék magas hőmérsékletre felmelegedhet. A terméket csak a névleges feszültségű vagy a megadott feszültségátomjony-nál felül használja.

Használjon védőkesztyűt a telepítés és a karbantartás során, hogy elkerülje az esetleges éles szelék vagy sérült alkatrészek vágását.

KÖRNYEZETVÉDELLEM *

Ügyeljen a tisztaságra és a környezetre. A

csomagolási hulladékot elkülöníteni kell. Az áthúzott kerekcsukó kuka szimbólum a berendezésen, a csomagoláson vagy a hozzá csatolt dokumentumokon azt jelenti, hogy a termékért pénzbüntetéssel tilos más hulladékkal együtt kidobni. A használt berendezések mérgező és rákkeltő tulajdonságokkal rendelkező anyagokat tartalmazhatnak, amelyek veszélyesek az emberi egészségre és az életre, valamint szennyezhetik a talajt és a talajvizet. Az így megjelölt termékek speciális feldolgozási formát igényelnek, különösen hasznosítást, újrahasznosítást és/vagy ártalmatlanítást. A begyűjtési/leadási helyekre vonatkozó információkat a helyi hatóságok, hulladékártalmatlanító cégek vagy az ilyen berendezések kiskereskedői adják. A használt berendezéseket is vissza lehet küldeni az eladónak, ha az új termék vásárlása nem haladja meg a vásárolt azonos típusú új berendezések mennyiségét. Minden háztartás fontos szerepet játszik a másodlagos nyersanyagok visszanyerésének lábában, így a használt berendezések újrahasznosításában. A megfelelő magatartás megfelelő attitűdöket alakít ki a közjó, a természeti környezet megőrzéséhez. A fenti szabályok az Európai Unióra vonatkoznak.

FUNKCIÓS JELLEMZŐK

A termék hálózati csatlakozójával van felszerelve. Maximális teljesítmény és intenzitás 2500W, 10A.

GARANCIA

A jótállás a vonatkozó előírások szerint érvényes, amennyiben bemutatják a vásárlást igazoló bizonylatot. Annak érdekében, hogy termékeinket a lehető legjobban használhassa, a garanciát 3 évre meghosszabbítottuk. A garancia csak akkor érvényes, ha a terméket a használati útmutatóban leírtak szerint telepítik, használják és karbantartják.

A gyártó/szállító ellenőrzési körén kívül eső mechanikai sérülések (például szakadások, horzsolások, vágások, repedések vagy egyéb, például esésből vagy ütéstől eredő sérülések) nem tartoznak a garancia hatálya alá.

- IT -

DESTINAZIONE / USO

Il prodotto è destinato all'uso domestico e generico. Da utilizzare all'interno o all'esterno.

INSTALLAZIONE E SICUREZZA

Prima di procedere con l'assemblaggio si prega di consultare le istruzioni. **L'assemblaggio deve essere effettuato da una persona con appropriata competenza. Eseguire qualsiasi operazione con l'alimentazione disinserita.** E' necessario adottare particolare cautela. Schema di assemblaggio: vedi illustrazioni. Prima del primo utilizzo, occorre accertarsi che il fissaggio meccanico e il cablaggio elettrico siano corretti. Il prodotto può essere collegato ad una rete d'alimentazione che soddisfi gli standard di qualità energetici definiti dalla legislazione. Utilizzare i diametri dei cavi di alimentazione opportunamente selezionati e il loro tipo. L'apparecchio e i suoi accessori non sono giocattoli. Non lasciarli giocare con i bambini piccoli, poiché potrebbero danneggiare se stessi o gli altri o danneggiare il dispositivo.

L'apparecchio, tutte le sue parti e gli accessori devono essere tenuti fuori dalla portata dei bambini piccoli.

Non attenendosi alle raccomandazioni di queste istruzioni si possono provocare, ad esempio, incendi, scottature, scosse elettriche, lesioni fisiche e altri danni materiali e immateriali. Non toccare mai il prodotto o i cavi elettrici con

le mani bagnate. Se il cavo o altri componenti elettrici risultano danneggiati, scollegare immediatamente il prodotto dalla rete elettrica e contattare un elettricista qualificato. Non è accettabile utilizzare un prodotto danneggiato o incompleto.

Installare l'illuminazione in un luogo stabile per evitare che si ribalti, cada o si allenti. Assicurarsi che gli elementi di fissaggio siano serrati correttamente.

Installare l'illuminazione lontano da fonti d'acqua come fontane, piscine o bacini idrici per ridurre al minimo il rischio di cortocircuiti elettrici.

Assicurarsi che la struttura del soffitto (o altro luogo di montaggio) sia sufficientemente robusta da sostenere il peso della lampada.

Utilizzare solo lampadine che non superino la potenza massima consigliata dal produttore.

I tasselli e le viti in dotazione per il montaggio della lampada sono pensati per superfici solide (calcestruzzo, mattoni pieni). Per fissare la lampada utilizzare sempre elementi di fissaggio adatti alla superficie.

Non montare il prodotto in una depressione o in un luogo in cui potrebbe accumularsi acqua.

Installare solo su una superficie dura (cemento, lastrico, ecc.).

Non coprire la base della lampada con sabbia, terra, corteccia, gres, ecc. L'apparecchio deve garantire una libera circolazione dell'aria tra la base e il terreno.

Non apportare modifiche al prodotto. Ciò invaliderà la garanzia e creerà potenziali rischi per la salute, come scosse elettriche.

RACCOMANDAZIONI D'USO E MANUTENZIONE

Eseguire la manutenzione e l'alimentazione scollegata dopo che il prodotto si è raffreddato. Pulire regolarmente. Non utilizzare detergenti chimici. Controllare regolarmente il prodotto per verificare che non sia danneggiato. Non coprire il prodotto. Garantire il libero accesso all'aria. Il prodotto potrebbe riscaldarsi fino a raggiungere temperature elevate. Utilizzare il prodotto solo alla tensione nominale o entro l'intervallo di tensione specificato.

Utilizzare guanti protettivi durante l'installazione e la manutenzione per evitare tagli su eventuali bordi taglienti o componenti danneggiati.

PROTEZIONE AMBIENTALE *

Prenditi cura della pulizia e dell'ambiente. I rifiuti di imballaggio devono essere separati. Il simbolo del bidone della spazzatura barrato su un'apparecchiatura, sull'imballaggio o sui documenti ad essa allegati significa che il prodotto non deve essere smaltito insieme ad altri rifiuti, pena una sanzione. Le apparecchiature usate possono contenere sostanze con proprietà tossiche e cancerogene, pericolose per la salute e la vita umana e che possono anche contaminare il suolo e le falde acquifere. I prodotti così contrassegnati richiedono una forma speciale di trattamento, in particolare il recupero, il riciclaggio e/o lo smaltimento. Le informazioni sui punti di raccolta/consegna sono fornite dalle autorità locali, dalle aziende di smaltimento dei rifiuti o dai rivenditori di tali apparecchiature. Anche le attrezzature usate possono essere restituite al venditore se l'acquisto di un nuovo prodotto non supera la quantità di attrezzature nuove dello stesso tipo acquistate. Ogni nucleo familiare svolge un ruolo importante nella catena di recupero delle materie prime secondarie e quindi nel riciclo delle apparecchiature usate. Un comportamento appropriato plasma atteggiamenti appropriati verso la preservazione del bene comune che è

l'ambiente naturale. Le norme di cui sopra si applicano all'Unione Europea.

CARATTERISTICHE FUNZIONALI

Il prodotto è dotato di una presa di corrente. Potenza e intensità massima 2500W; 10A.

GARANZIA

La garanzia è valida secondo le normative vigenti, a condizione che venga presentata la prova d'acquisto. Per garantire il miglior utilizzo possibile dei nostri prodotti, abbiamo esteso la garanzia a 3 anni. La garanzia è valida solo se il prodotto viene installato, utilizzato e sottoposto a manutenzione conformemente alle istruzioni riportate nel manuale d'uso.

I danni meccanici indipendenti dalla volontà del produttore/fornitore (ad esempio strappi, abrasioni, tagli, crepe o altri danni derivanti, ad esempio, da cadute o urti) non sono coperti dalla garanzia.

- LT -

PASKIRTIS / TAIKYMAS

Gaminys skirtas naudoti butyje ir bendrosios paskirties. Naudoti patalpoje arba lauke.

MONTAVIMAS IR SAUGA

Prieš pradėdami montuoti susipažinkite su instrukcija. **Montavimą turi atlikti asmuo turintis atitinkamus įgalinimus. Visi darbai turi būti atliekami atjungus maitinimą.** Būtinai

ypatingas atsargumas. Montavimo schema: žiūrėti iliustracijas. Prieš pranaudojimą reikia įsitikinti, kad gaminys yra taisyklingai

mechaniškai sumontuotas ir tinkamu būdu elektrikai sujungtas. Gaminys gali būti prijungtas prie maitinimo tinklo, kuris atitinka teisės aktais patvirtintus energetinius kokybės standartus. Naudokite tinkamai parinktus maitinimo kabelių skersmenis ir jų tipą.

Prieštaisy ir jo priedai nėra žaizdai. Neduokite jų žaisti mažiems vaikams, nes jie gali pakenkti sau ar kitiems arba sugadinti įrenginį. Prieštaisy, visos jo dalys ir priedai turi būti laikomi mažiems vaikams nepasiekiamoje vietoje.

Nesilaikymas šios instrukcijos nurodymų gali sukelti pvz. gaisrą, nuplykimus, elektros smūgį, fizinis pažeidimus bei kitokias materialias ir nematerialias žalias.

Niekada nelieskite gaminio ar elektros laidų žlaipiomis rankomis. Jei pažeistas laidas ar kiti elektros komponentai, nedelsdami atjunkite gaminį nuo maitinimo šaltinio ir kreipkitės į kvalifikuotą elektriką. Nepriimtina naudoti sugadintą ar nepilną gaminį.

Apšvietimą įrenkite stabilioje vietoje, kad neapvirstumėtė, nenurkistų ar neatilsivaistumėtė. Įsitikinkite, kad tvirtinimo detalės yra tinkamai priveržtos.

Įrenkite apšvietimą toliau nuo vandens šaltinių, tokių kaip fontanai, baseinai ar rezervuarai, kad sumažintumėtė trumpjojo elektros jungimo riziką.

Įsitikinkite, kad lubų konstrukcija (arba kita tvirtinimo vieta) yra pakankamai tvirta, kad išlaikytų lempos svorį.

Naudokite tik tokias lemputes, kurios neviršija gamintojo rekomenduojamos didžiausios galios. Komplekte esantys kaiščiai ir varžtai išviesutumi tvirtinti yra skirti tvirtos struktūros paviršiams (betonui, masvyvo plytai).

Tempos tvirtinimui visada naudokite paviršiumi tinkamas tvirtinimo detales.

Nemontuokite gaminio įduboje arba ten, kur gali kauptis vanduo. Montuoti tik ant kieto paviršiaus (betono, grindinio akmenų ir kt.).

Naudokite lempas pagrinde smėliu, žeme, žieve, keramikos dirbiniais ir pan. Įrenginyje turi būti laisva oro cirkuliacija tarp pagrindo ir žemės.

Nedarykite jokių gaminio modifikacijų. Tai panaikins garantiją ir sukels galimą pavojų sveikatai, pavyzdžiui, elektros smūgi.

EKSPLOATAVIMO REKOMENDACIJOS / KONSERVAVIMAS

Priežiūrą atlikite atjungę maitinimą, kai gaminys atvės. Reguliariai valykite. Nenaudokite cheminį valymo priemonių. Reguliariai tikrinkite, ar gaminys nepažeistas. Neaudinkite gaminio. Užtikrinkite laisvą oro patekimą. Produktas gali įkaisti iki aukštesnės temperatūros. Gaminį naudokite tik esant vardinei įtampai arba nurodytos įtamos diapazone.

Montuodami ir priežiūradami mūvėkite apsaugines pirštines, kad išvengtumėte galimų aštrių briaunų ar pažeistų dalių įpjovimų.

APLINKOSAUGA *

Rūpinantis Svara ir aplinka. Pakuočius atliekos turi būti rūšiuojamos. Perbrauktos šiukšliadėžės su ratukais simbolis ant įrangos, pakuočius ar prie jos pritvirtintų dokumentų reiškia, kad gaminio negalima išmesti kartu su kitomis atliekomis, užtraukiant baudą. Naudojote įrangoje gali būti medžiagų, kurios turi toksikių ir kancerogeninių savybių, yra pavojingos žmonių sveikatai ir gyvybei, taip pat gali užteršti dirvožemį ir gruntinius vandenis. Taip pažymėtiems gaminiams reikalingas specialus apdorojimas, ypač panaudojimas, perdirbimas ir (arba) šalinimas. Informaciją apie surinkimo / išdavimo vietas teikia vietos valdžios institucijos, atliekų šalinimo įmonės arba tokios įrangos mažmenininkai. Naudoja įranga taip pat gali būti grąžinta pardavėjui, jei naujos prekės pirkimas neviršija įsigytos naujos tos pačios rūšies įrangos kiekio. Kiekvienas namų ūkis vaidina svarbų vaidmenį antrinių žaliavų atgavimo grandinėje, taigi ir panaudotos įrangos perdirbimo grandinėje. Tinkamas elgesys formuoja atitinkamą požiūrį į bendrojo gėrio – natūralios aplinkos – išsaugojimą. Pirmiau nurodytos taisyklės galioja Europos Sąjungai.

FUNKCINĖS SAVYBĖS

Produktas turi maitinimo lizdą. Maksimali galia ir intensyvumas 2500 W; 10A.

GARANTUJA

Pateikus pirkimo dokumentą, garantija galioja pagal galiojančias taisykles. Siekdami užtikrinti, kad mūsų gaminiai būtų kuo geriau naudojami, prašėme garantiją iki 3 metų. Garantija galioja tik tuo atveju, jei gaminys sumontuotas, naudojamas ir priežiūras pagal vartotojo vadovė pateiktas instrukcijas. Mechaniniai pažeidimai, kurių gamintojas / tiekėjas negali kontroliuoti (pvz., įplyšimai, įbrėžimai, įpjovimai, įtrūkimai ar kiti pažeidimai, atsiradę, pavyzdžiui, dėl kritimo ar smūgio), nėra padengiami garantija.

- LV -

IZMANTOJUMS / LIETOŠANA

Produktas ir paredžts lietošanai mąjsaimniecībā un vispārējai lietošanai. Izmantojiet telpās vai ārā.

UZSTĀDĪŠANA UN DROŠĪBA

Pirms montāžas iepazīstieties ar instrukciju.

Montāža jāveic personai kam ir piemērotas kvalifikācijas. Visas darības jāveic esot izslēgtam spriegumam. Jābūt īpaši piesardzīgam. Montāžas shēma: skatiet ilustrācijas. Pirms pirmās lietošanas jāpārlicinās, vai ir piemērots mehāniskais piestiprinājums un elektriskā pieslēgšana. Izstrādājumu var pieslēgt barošanas elektrotīklam, kas atbilst enerģijas kvalitātes standartiem pēc likuma. Izmantojiet pareizi

izvēlētus strāvas kabeļu diametrus un to veidus. Ierīce un tās piederumi nav rotalīti. Nedodiet tos maziem bērniem spēlētis, jo tie var kaitēt sev vai citiem vai sabojāt ierīci. Ierīce, visas tās daļas un piederumi jāglabā maziem bērniem nepieejamā vietā.

Šīs instrukcijas norādījumu neievērošana var novest līdz piem. ugunsgrēka radīšanai, apdegumiem, elektrošokam, fiziskiem ievainojumiem un citiem materiāliem vai nemateriāliem zaudējumiem. Nekad nepieskarieties izstrādājumam vai elektrības vadiem ar mitrām rokām. Ja vads vai citas elektriskās sastāvdaļas ir bojātas, nekavējoties atvienojiet izstrādājumu no strāvas padeves un sazinieties ar kvalificētu elektriķi. Ir nepieņemami izmantot bojātu vai nepilnīgu produktu.

Uzstādiat apgaismojumu stabilā vietā, lai izvairītos no apgāšanās, nokrišanas vai atbrīvošanās. Pārlicinieties, vai stiprinājumi ir pareizi pievilkti.

Uzstādiat apgaismojumu tālāk no ūdens avotiem, piemēram, strūklakām, baseiniem vai rezervuāriem, lai samazinātu elektrisko īssavienojumu risku.

Pārlicinieties, vai griestu konstrukcija (vai cita stiprinājuma vieta) ir pietiekami izturīga, lai izturētu lampa svaru.

Izmantojiet tikai tādas spuldzes, kas nepārsniedz ražotāja ieteikto maksimuma jaudu.

Komplektācijā iekļautie diodeļi un skrūves lampa montāžai ir paredzēti masīvas struktūras virsmām (betons, masīvs ķieģelis). Lampa piestiprināšanai vienmēr izmantojiet virsmai piemērotus stiprinājumus.

Neuzstādiat izstrādājumu padziļinājumā vai vietā, kur var uzkrāties ūdens. Uzstādiat tikai uz cietais virsmas (betons, bruņakmeņi utt.).

Neaizklājiet lampa pamatni ar smiltīm, augsni, mizu, keramikas izstrādājumiem utt. Armatūrai ir jānodrošina brīva gaisa cirkulācija starp pamatni un zemi.

Neveiciet nekādas produkta modifikācijas. Tas anulēs garantiju un radīs iespējamus veselības apdraudējumus, piemēram, elektriskās strāvas triecienu.

EKSPLOATĀCIJAS NORĀDĪJUMI / KONSERVĀCIJA

Veiciet apkopi ar atvienotu strāvas padevi pēc produkta atdzišanas. Regulāri tīrīt.

Neizmantojiet ķīmiskos tīrīšanas līdzekļus. Regulāri pārbaudiet, vai izstrādājumam nav bojājumu. Nepārsēdiat izstrādājumu.

Nodrošiniet brīvu gaisa piekļuvi. Produkts var uzkarst līdz paaugstinātai temperatūrai. Darbiniet izstrādājumu tikai ar tā nominālo spriegumu vai norādīto spriegumu diapazonā.

Uzstādīšanas un apkopes laikā izmantojiet aizsargcimdus, lai izvairītos no iegriezumiem uz iespējamām asām malām vai bojātām detaļām.

VIDES AIZSARDZĪBA *

Rūpējieties par tīrību un vidi. Iepakojuma atkritumi ir jāšķīro. Pārsvītrotas atkritumu urnas simbols uz aprīkojuma, iepakojuma vai tam pievienotajiem dokumentiem nozīmē, ka precī nedrīkst izmest kopā ar citiem atkritumiem, uzlikt naudas sodu. Lietotas iekārtas var saturēt vielas, kurām ir toksiskas un kancerogēnas īpašības, kas ir bīstamas cilvēku veselībai un dzīvībai, kā arī var piesārņot augsni un gruntsūdenus. Šādi marķētiem izstrādājumiem nepieciešama īpaša apstrāde, jo īpaši reģenerācija, pārstrāde un/vai iznīcināšana. Informāciju par savākšanas/nodošanas vietām sniedz vietējās varas iestādes, atkritumu savākšanas uzņēmumi vai šādu iekārtu mazumtirgotāji. Nolieciet tehniku var atgriezt arī

pārdevējam, ja jaunās preces iegāde nepārsniedz iegādātas tāda paša veida jaunās iekārtas daudzumu. Katrai mājsaimniecībai ir svarīga loma otrreizējo izejvielu atgušanas ķēdē un līdz ar to arī nolietoto iekārtu pārstrādē. Atbilstoša uzvedība veido atbilstošu atlieku pret kopējā labuma, kas ir dabiskā vide, saglabāšanu. Iepriekš minētie noteikumi attiecas uz Eiropas Savienību.

FUNKCIONĀLĀS ĪPAŠĪBAS

Produkts ir aprīkots ar strāvas kontaktlīdzdu. Maksimālā jauda un intensitāte 2500 W; 10A.

GARANTUJA

Garantija ir spēkā saskaņā ar spēkā esošajiem noteikumiem, ja tiek uzrādīts pirkumu apliecināšs dokuments. Lai nodrošinātuūsu produktu vislabāko iespējamo izmantošanu, esam pagarinājuši garantiju līdz 3 gadiem. Garantija ir spēkā tikai tad, ja precē ir uzstādīta, lietota un apkopta saskaņā ar lietotāja rokasgrāmatā sniegtajiem norādījumiem. Mehāniski bojājumi, kas nav ražotāja/pie-gādātāja kontrolē (piemēram, plūsmi, nobrāzījumi, griezumai, plaisas vai citi bojājumi, kas radušies, piemēram, kritiena vai trieciena rezultātā), netiek segti ar garantiju.

- RO -

SCOPUL / FOLOSIREA

Produsul este destinat pentru uz casnic și uz general. Utilizați în interior sau în exterior.

INSTALARE ȘI SIGURANȚĂ

Înainte de a trece pentru instalarea citește instrucțiunile. **Personă de instalare ar trebui să fie cu autoritatea competentă. Orice acțiune face după oprirea alimentării.** Trebuie făcută atenția mare. Diagrama de instalare: a se vedea ilustrații. Înainte de prima utilizare, asigurați-vă că o conexiune buna de montare mecanice și electrice. Produsul poate fi conectat la rețea, care să corespundă standardelor de calitate definite de legislația de energie. Utilizați aleele în mod corespunzător diametrurile de cabluri de alimentare.

Aparatul și accesoriile sale nu sunt jucării. Nu le dați copiilor mici pentru a se juca, deoarece aceștia se pot răni pe ei înșiși sau pe alții sau pot deteriora dispozitivul. Dispozitivul, toate piesele și accesoriile sale trebuie ținute la îndemână copiilor mici.

Ne folosirea recomandărilor din acest ghidul poate duce la crearea unui astfel de incendiu, arsurii, un șoc electric, leziuni fizice și alte daune materiale și nemateriale.

Nu atingeți niciodată produsul sau cablurile electrice cu mâinele ude. Dacă cablul sau alte componente electrice sunt deteriorate, deconectați imediat produsul de la sursa de alimentare și contactați un electrician calificat. Este inacceptabilă utilizarea unui produs deteriorat sau incomplet.

Instalați iluminatul într-un loc stabil pentru a evita răsturnarea, căderea sau desprinderea. Asigurați-vă că elementele de fixare sunt strâns corect.

Instalați iluminatul departe de sursele de apă, cum ar fi fântāni, piscine sau rezervoare, pentru a minimiza riscul de scurtcircuit electrice. Asigurați-vă că structura tanavalui (sau altā locație de montare) este suficient de puternică pentru a suporta greutatea lămpii.

Folosii numai becuri care nu depășeș puterea maximā recomandată de producător. Dibrurile și șuruburile incluse pentru montare lāmpii sunt destinate suprafețelor cu structurā solidā (beton, cărāmidā plinā). Utilizați întotdeauna elemente de fixare potrivite pentru

suprafață pentru a atășa lampa. Nu montați produsul într-o adâncime sau într-un loc unde se poate acumula apă. Instalați numai pe o suprafață dură (beton, pavaj, etc.). Nu acoperiți baza lămpii cu nisip, pământ, scoarță, gresie, etc. Corpul de iluminat trebuie să aibă circulație liberă a aerului între bază și sol. Nu efectuați nicio modificare a produsului. Acestea va anula garanția și va crea potențiale riscuri pentru sănătate, cum ar fi electrocutarea. **RECOMANDARILE DE OPERARE / ÎNȚINERE** Efectuați întreținerea cu sursa de alimentare deconectată după ce produsul s-a răcit. Curățați regulat. Nu utilizați agenți de curățare chimici. Verificați în mod regulat produsul pentru deteriorare. Nu acoperiți produsul. Asigurați accesul liber la aer. Produsul se poate încălzi până la temperaturi ridicate. Utilizați produsul numai la tensiunea nominală sau în intervalul de tensiuni specificat.

Folișiți mânuși de protecție în timpul instalării și întreținerii pentru a evita tăierea posibilelor margini ascuțite sau componentele deteriorate.

PROTECȚIE MEDIULUI *

Ai grijă de curățenie și de mediu. Deșeurile de ambalaje trebuie separate. Simbolul unui coș de gunoi tăiat pe echipamente, ambalaje sau documente atașate la acesta înseamnă că produsul nu trebuie aruncat împreună cu alte deșeurii sub sancțiunea unei amenzi. Echipamentele uzate pot conține substanțe care au proprietăți toxice și cancerigene, sunt periculoase pentru sănătatea și viața umană și pot contamina, de asemenea, solul și apele subterane. Produsele astfel marcate necesită o formă specială de prelucrare, în special recuperare, reciclare și/sau eliminare. Informațiile despre punctele de colectare/predare sunt furnizate de autoritățile locale, companiile de eliminare a deșeurilor sau vânzătorii cu amănuntul de astfel de echipamente. Echipamentele uzate pot fi returnate vânzătorului, de asemenea, dacă achiziția unui produs nou nu depășește cantitatea de echipamente noi de același tip achiziționată. Fiecare gospodărie joacă un rol important în lanțul de recuperare a materiilor prime secundare, și deci în reciclarea echipamentelor uzate. Comportamentul adecvat modelează atitudinile adecvate față de conservarea binelui comun care este mediul natural. Regulile de mai sus se aplică Uniunii Europene.

CARACTERISTICI FUNCȚIONALE

Produsul este echipat cu o priză de alimentare. Putere și intensitate maximă 2500W; 10A.

garanție

Garanția este valabilă în conformitate cu reprezentările aplicabile, cu condiția să fie prezentată dovada achiziției. Pentru a ne asigura că utilizați cât mai bine posibili produsele noastre, am extins garanția la 3 ani. Garanția este valabilă numai dacă produsul este instalat, utilizat și întreținut în conformitate cu instrucțiunile din manualul de utilizare. Deteriorările mecanice care nu pot fi controlate de producător/furnizor (cum ar fi rupturi, abraziuni, tăieturi, crăpături sau alte deteriorări rezultate, de exemplu, din căderi sau impacturi) nu sunt acoperite de garanție.

- SK -

URČENIE / POUŽITIE

Výrobok je určený na použitie v domácnosti a na všeobecné použitie. Používajte v interiéri alebo exteriéri.

INŠTALÁCIA A BEZPEČNOSŤ

Pred pristúpením k montáži sa oboznámte s návodom. **Montáž by mala vykonávať patrične oprávnená osoba. Všetky úkony vykonávajte pri vypnutom napájaní.** Zachovajte základnú opatrnosť. Schéma montáže: pozri obrázky. Pred prvým použitím sa ubezpečte ohľadne správnosti mechanického upevnenia a elektrického prepojenia. Výrobok sa môže zapojiť do elektrickej siete, ktorá spĺňa právne určené kvalitatívne energetické štandardy. Použite správne vybrané priemery napájacích vodičov.

Zariadenie a jeho príslušenstvo nie sú hračky. Nedávajte ich malým deťom na hranie, pretože môžu ublížiť sebe alebo iným alebo poškodiť zariadenie. Zariadenie, všetky jeho časti a príslušenstvo uchovávajte mimo dosahu malých detí.

Neoddržiavanie pokynov tohto návodu môže viesť napr. k vzniku požiaru, opareniu, úrazu elektrickým prúdom, telesným úrazom a ďalším hmotným a nehmotným škodám.

Nikdy sa nedotýkajte produktu ani elektrických káblov mokrymi rukami. Ak dôjde k poškodeniu kábla alebo iných elektrických komponentov, okamžite odpojte produkt od napájania a kontaktujte kvalifikovaného elektrikára. Je neprípustné používať poškodený alebo nekompletný výrobok.

Nainštalujte osvetlenie na stabilné miesto, aby sa zabránilo prevráteniu, pádu alebo uvoľneniu. Uistite sa, že sú upevňovacie prvky správne utiahnuté.

Instalujte osvetlenie ďalej od vodných zdrojov, ako sú fontány, bazény alebo nádrže, aby ste minimalizovali riziko elektrického skratu. Uistite sa, že stropná konštrukcia (alebo iné miesto montáže) je dostatočne pevná, aby uniesla hmotnosť svetidla.

Používajte iba žiarovky, ktoré neprekračujú maximálny výkon odporúčaný výrobcom.

Priložené hmoždinky a skrutky na montáž svetidla sú určené pre pevné povrchy (betón, plná tehla). Na pripevnenie lampy vždy používajte upevňovacie prvky vhodné pre daný povrch.

Neinštalujte výrobok do priehlbiny alebo na miesto, kde sa môže hromadiť voda. Instalujte iba na tvrdý povrch (betón, dlažobné kocky atď.). Základňu lampy nezakrývajte pieskom, zeminou, kôrou, kameninou atď. Svetidlo musí mať voľnú cirkuláciu vzduchu medzi základňou a zemou. Nevykonávajte žiadne úpravy produktu. Zruší sa tým platnosť záruky a môžu vzniknúť zdravotné riziká, ako napríklad úraz elektrickým prúdom.

POKYNY K PREVÁDZKE / ÚDRŽBA

Údržbu vykonávajte s odpojeným napájaním po vychladnutí produktu. Pravidelne čistite. Nepoužívajte chemické čistiace prostriedky. Pravidelne kontrolujte, či výrobok nie je poškodený. Výrobok nezakrývajte. Zabezpečte voľný prístup vzduchu. Výrobok sa môže zahriať na zvýšenu teplotu. Produkt prevádzkujte iba pri jeho menovitom napätí alebo v rámci špecifikovaného rozsahu napätí.

Počas inštalácie a údržby používajte ochranné rukavice, aby ste predišli porazeniu na prípadných ostrých hranách alebo poškodených komponentoch.

OSHRANA ŽIVOTNÉHO PROSTREDIA *

Dbajte na čistosť a životné prostredie. Odpad z obalov by sa mal triediť. Symbol prečiarknutého odpadkového koša na zariadení, obale alebo dokumentoch k nemu pripojených znamená, že výrobok nesmie byť likvidovaný s iným odpadom pod hrozbou pokuty. Použitá zariadenia môžu obsahovať látky, ktoré majú toxické a

karcinogénne vlastnosti, sú nebezpečné pre ľudské zdravie a život a môžu tiež kontaminovať pôdu a podzemné vody. Takto označené produkty vyžadujú špeciálnu formu spracovania, najmä regeneráciu, recykláciu a/alebo likvidáciu. Informácie o zberných/odvozných miestach poskytujú miestne úrady, spoločnosti zaberajúce sa likvidáciou odpadu alebo predajcovia takýchto zariadení. Použitá zariadenie môže byť vrátené predávajúcemu aj vtedy, ak nákup nového výrobku nepresiahne množstvo zakúpeného nového zariadenia rovnakého typu. Každá domácnosť zohráva dôležitú úlohu v reťazi zodpovednosti druhotných surovín, a teda aj recyklácie použitých zariadení. Vhodné správanie formuje vhodné postoje k zachovaniu spoločného dobra, ktorým je prirodzené prostredie. Vyššie uvedené pravidlá platia pre Európsku úniu.

FUNKČNÉ VLASTNOSTI

Produkt je vybavený elektrickou zásuvkou.

Maximálny výkon a intenzita 2500 W; 10A.

ZÁRUKA

Záruka je platná v súlade s platnými predpismi po predložení dokladu o kúpe. Aby sme zaistili čo najlepšie využitie našich produktov, predĺžili sme záruku na 3 rokov. Záruka je platná iba v prípade, ak je výrobok inštalovaný, používaný a udržiavaný v súlade s pokynmi v používateľskej príručke.

Mechanické poškodenie mimo kontroly výrobcu/dodávateľa (ako sú trhliny, odreniny, porenania, praskliny alebo iné poškodenie spôsobené napríklad pádom alebo nárazom) nie je kryté zárukou.

- UA -

ПРИЗНАЧЕННЯ / ЗАСТОСУВАННЯ

Виріб призначений для побутового та загального використання. Використовуйте в приміщенні або на вулиці.

ВСТАНОВЛЕННЯ ТА БЕЗПЕКА

Перед початком монтажу необхідно ознайомитися з інструкцією. **Монтаж повинен виконуватися особою з відповідними компетенціями. Всі операції повинні проводитися при відключеному живленні.** Необхідно бути особливо обережним. Схема монтажу: див. ілюстрацію.

Перед першим використанням необхідно переконатися, що механічний монтаж і електричне підключення здійснені правильно. Виріб можна включити у мережу живлення, що відповідає стандартам щодо енергії, визначеним відповідним законодавством. Використовуйте правильно підібрані діаметри силових кабелів і їх тип.

Пристрій та аксесуари до нього не є іграшками. Не давайте їх грати маленьким дітям, оскільки вони можуть завдати шкоди собі чи іншим або пошкодити пристрій. Пристрій, усі його частини та аксесуари слід зберігати в недоступному для маленьких дітей місці. Недотримання рекомендацій даної інструкції може спричинити, наприклад, пожежу, опіки, ураження електричним струмом, тілесні травми та завдати іншої матеріальної і нематеріальної шкоди.

Ніколи не торкайтеся продукту або електричних шнурів мокрими руками. Якщо шнур або інші електричні компоненти пошкоджені, негайно від'єднайте виріб від джерела живлення та зверніться до кваліфікованого електрика. Неприпустимо використовувати пошкоджені або некомплектний товар.

Встановіть освітлення на стійкому місці, щоб уникнути перекидання, падіння або розв'язування. Переконайтеся, що кріпильні елементи затягнуті належним чином. Встановлюйте освітлення подалі від джерел води, таких як фонтани, басейни або резервуари, щоб мінімізувати ризик короткого замикання.

Переконайтеся, що стельова конструкція (або інше місце кріплення) достатньо міцна, щоб витримати вагу лампи.

Використовуйте лише лампочки, потужність яких не перевищує рекомендовану виробником максимальну потужність.

Добелі та шурупи для кріплення світильника, що входять у комплект, призначені для міцних структурних поверхонь (бетон, повнотіла цегла). Для кріплення лампи завжди використовуйте кріплення, які відповідають поверхні.

Не встановлюйте виріб у поглибленні або в місці, де може накопичуватися вода.

Встановлювати тільки на тверду поверхню (бетон, бруківка тощо).

Не покривайте основу лампи піском, ґрунтом, корою, керамікою тощо. Світильник повинен мати вільну циркуляцію повітря між основою та землею.

Не вносьте жодних модифікацій до виробу. Це призведе до анулювання гарантії та створення потенційних ризиків для здоров'я, таких як ураження електричним струмом.

РЕКОМЕНДАЦІЇ ЩОДО ЕКСПЛУАТАЦІЇ / ОБСЛУГОВУВАННЯ

Виконуйте технічне обслуговування, відключивши джерело живлення після того, як виріб охолоне. Регулярно прибирайте. Не використовуйте хімічні засоби для чищення.

Регулярно перевіряйте виріб на наявність пошкоджень. Не накривайте виріб.

Забезпечити вільний доступ повітря. Продукт може нагріватися до високих температур.

Використовуйте виріб лише за номінальної напруги або в межах зазначеного діапазону напруг.

Використовуйте захисні рукавички під час монтажу та обслуговування, щоб уникнути порізів об гострі краї або пошкодження компонентів.

ЗАХИСТ НАВКОЛИШНЬОГО СЕРЕДОВИЩА *

Дбайте про чистоту та навколишнє середовище. Відходи упаковки повинні бути розділеними. Символ перекресленого контейнера для сміття на колесах на обладнанні, упаковці або прикріплених до нього документах означає, що виріб не можна утилізувати разом з іншими відходами під загрозою штрафу. Відпрацьоване обладнання може містити речовини, які мають токсичні та канцерогенні властивості, небезпечні для здоров'я та життя людини, а також можуть забруднювати ґрунт та підземні води. Продукти, позначені таким чином, вимагають спеціальної обробки, зокрема відновлення, переробки та/або утилізації. Інформацію про пункти збору/здачі надають місцеві органи влади, компанії з утилізації відходів або роздрібні продавці такого обладнання. Використане обладнання також можна повернути продавцю, якщо купівля нового продукту не перевищує кількість придбаного нового обладнання того ж типу. Кожне домогосподарство відіграє важливу роль у ланцюжку переробки вторинної сировини, а отже, переробки використаного обладнання. Відповідна поведінка формує відповідне ставлення до збереження

загального блага, яким є природне середовище. Наведені вище правила застосовуються до Європейського Союзу.

ФУНКЦІОНАЛЬНІ ОСОБЛИВОСТІ

Виріб оснащений розеткою. Максимальна потужність та інтенсивність 2500 Вт; 10А.

ГАРАНТІЯ

Гарантія дійсна відповідно до чинних норм за умови пред'явлення доказу покупки. Щоб забезпечити найкраще використання наших продуктів, ми подовжили гарантію до 3 років.

Гарантія дійсна лише в тому випадку, якщо виріб встановлено, використовується та обслуговується відповідно до інструкції у посібнику користувача.

Механічні пошкодження, що не залежать від виробника/постачальника (такі як розриви, потертості, порізи, тріщини або інші пошкодження, що виникли, наприклад, внаслідок падіння або удару), не покриваються гарантією.





(PL) Symbol kosza - patrz rozdział „OCHRONA ŚRODOWISKA” w instrukcji (CZ) Symbol popelnice - viz kapitola "OCHRANA ŽIVOTNÍHO PROSTŘEDÍ" v návodu (DE) Mülltonnensymbol - siehe Kapitel "UMWELTSCHUTZ" im Handbuch (EE) Prügikasti sümbol - vt juhendi peatükki "KESKONNAKAITSE" (FI) Roskakorisymboli - katso käyttöohjeen luku "YMPÄRISTÖNSUOJELU" (GB) The trash can symbol - see the "ENVIRONMENTAL PROTECTION" section in the manual (HR) Simbol kante za smeće - pogledajte poglavlje "ZAŠTITA ŽIVOTNE SREDINE" u priručniku (HU) Kuka szimbólum - lásd a kézikönyv "KÖRNYEZETVÉDELME" fejezetét (IT) Simbolo cestino - vedere capitolo "PROTEZIONE AMBIENTALE" nel manuale (LT) Šiukšliadėžės simbolis - žr. vadovo skyrių „APLINKOSAUGA“ (LV) Miskastes simbols - skatiet rokasgrāmatas nodaļu "VIDES AIZSARDŽĪBA" (RO) Simbolul coșului de gunoi - vezi secțiunea „PROTECȚIE MEDIULUI” din manual (SK) Symbol smetného koša – pozri časť „OCHRANA ŽIVOTNÉHO PROSTREDIA” v návode (UA) Символ сміттового відра - дивіться розділ «ЗАХИСТ НАВКОЛИШНЬОГО СЕРЕДОВИЩА» в посібнику

(PL) Montaż powinna wykonać osoba posiadająca odpowiednie uprawnienia. Wszelkie czynności wykonywać przy odłączonym zasilaniu. (CZ) Instalaci by měla provádět osoba s odpovídající kvalifikací. Všechny činnosti provádějte s odpojeným napájením. (DE) Die Installation sollte von einer Person mit entsprechender Qualifikation durchgeführt werden. Führen Sie alle Tätigkeiten bei ausgeschalteter Stromversorgung durch. (EE) Paigaldamise peaks tegema vastava kvalifikatsiooniga isik. Tehke kõik tegevused väljalülitatud vooluga. (FI) Asennuksen saa suorittaa henkilö, jolla on asianmukainen pätevyys. Suorita kaikki toiminnot virtakatkaistuna. (GB) Installation should be performed by a person with appropriate qualifications. Carry out all activities with the power disconnected. (HR) Instalaciju treba izvršiti osoba s odgovarajućim kvalifikacijama. Sve radnje izvodite s isključenim napajanjem. (HU) A telepítést megfelelő képesséssel rendelkező személynek kell elvégeznie. Minden tevékenységet áramtalanított állapotban végezzen. (IT) L'installazione deve essere eseguita da una persona con qualifiche adeguate. Svolgere tutte le attività con l'alimentazione scollegata. (LT) Montavimą turėtų atlikti atitinkamą kvalifikaciją turintis asmuo. Visą veiklą atliktie atjungę maitinimą. (LV) Uzstādīšana jāveic personai ar atbilstošu kvalifikāciju. Veiciet visas darbības ar atslēgtu strāvu. (RO) Instalarea trebuie efectuată de o persoană cu calificarea corespunzătoare. Efectuați toate activitățile cu alimentarea deconectată. (SK) Inštaláciu by mala vykonávať osoba s príslušnou kvalifikáciou. Všetky činnosti vykonávajte s odpojeným napájaním. (UA) Монтаж має виконувати особа з відповідною кваліфікацією. Виконуйте всі дії при відключеному живленні.

max 118 mm

E27 LED
max 12W
220-240V
~50/60Hz

(PL) Brak w zestawie. Dokup oddzielnie. (CZ) Není v ceně. Koupit samostatně. (DE) Nicht enthalten. Separat kaufen. (EE) Ei sisalda. Osta eraldi. (FI) Ei sisälly. Osta erikseen. (GB) Not included. Buy separately. (HR) Nije uključeno. Kupujte zasebno. (HU) Nem tartalmazza. Vásároljon külön. (IT) Non incluso. Acquista separatamente. (LT) Neįtrauktos. Pirkti atskirai. (LV) Nav iekļauts. Pērciet atsevišķi. (RO) Nu este inclus. Cumpărați separat. (SK) Nezahŕňa. Kúpiť samostatne. (UA) Не входить. Купуйте окремо.

OSTRZEŻENIE:

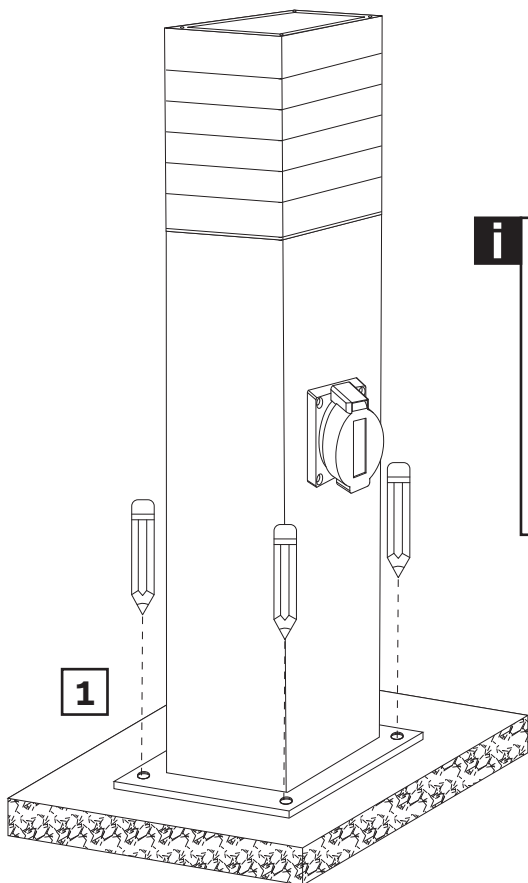
Ryzyko udławienia

To urządzenie może zawierać małe części stwarzające ryzyko udławienia dla dzieci poniżej 3 lat. Utrzymuj drobne elementy poza zasięgiem dzieci.

OSTRZEŻENIE:

Chroń przed małymi dziećmi

Urządzenie i jego akcesoria nie są zabawkami. Nie dawaj ich do zabawy małym dzieciom, ponieważ mogą one zrobić krzywdę sobie lub innym lub uszkodzić urządzenie. Urządzenie, wszystkie jego części oraz akcesoria należy przechowywać w miejscu niedostępnym dla małych dzieci.



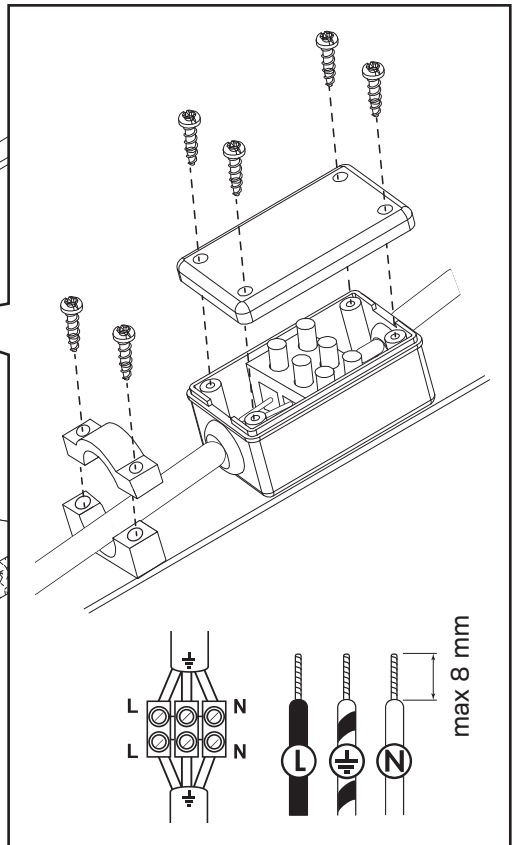
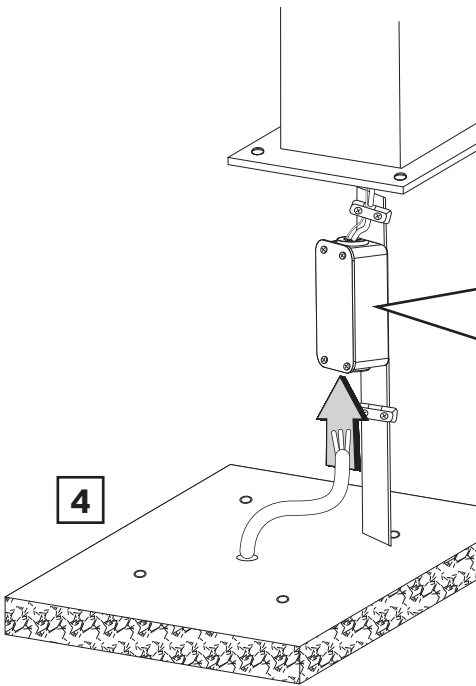
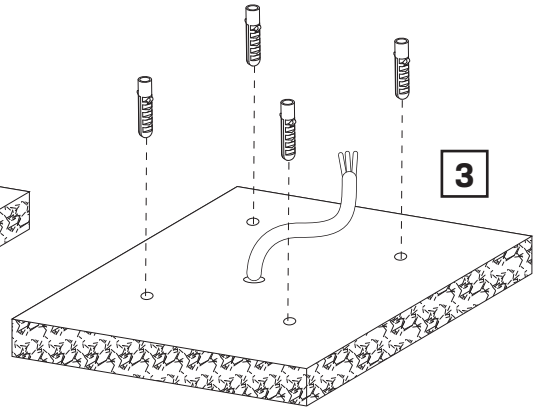
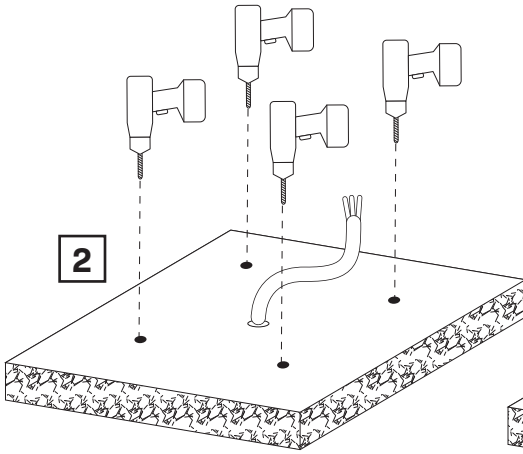
i Zaznacz ołówkiem miejsce wiercenia

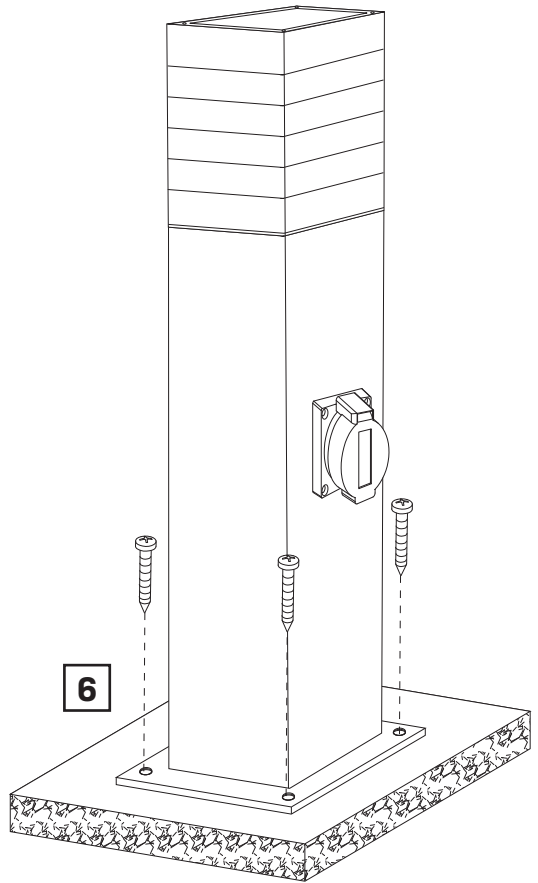
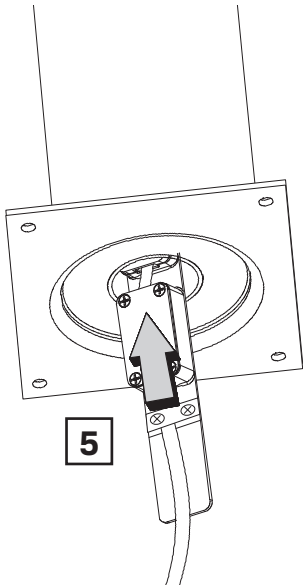
(CZ) Označte si místo vrtání tužkou (DE) Markieren Sie die Bohrstelle mit einem Bleistift (EE) Märkige puurimiskoht pliatsiga (FI) Merkitse porauspaikka lyijykynällä (GB) Mark the drilling location with a pencil (HR) Olovkom označite mjesto bušenja (HU) Jelölje meg ceruzával a fúrás helyét (IT) Segnare il punto di foratura con una matita (LT) Pieštuku pažymėkite grėžimo vietą (LV) Atzīmējiet urbšanas vietu ar zīmuli (RO) Marcați locul de găurire cu un creion (SK) Označte miesto vrtania ceruzkou (UA) Позначте місце свердління олівцем

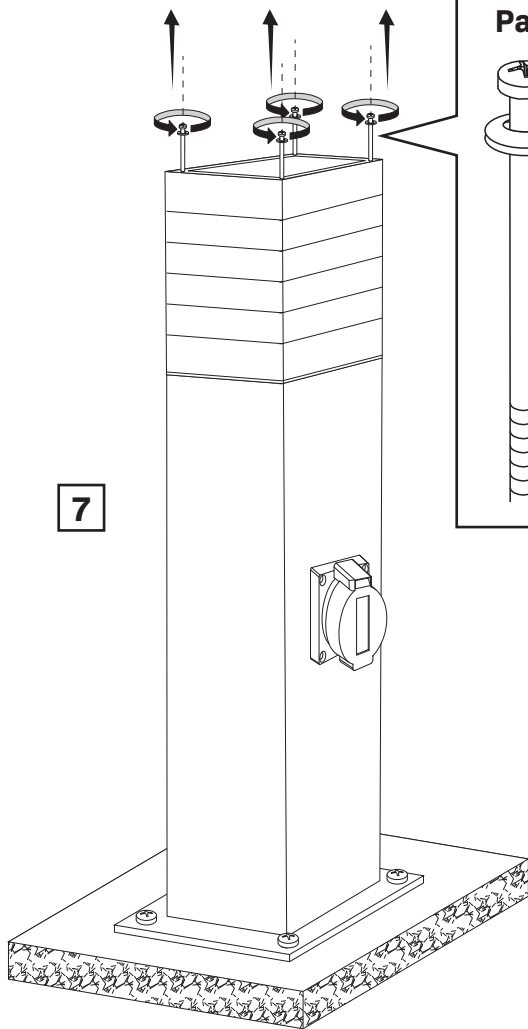
1

! Nie montuj produktu w zagłębieniu terenu lub w miejscu, w którym może zbierać się woda. Montuj wyłącznie na twardym podłożu (beton, kostka brukowa, itp.).

(CZ) Neinstalujte výrobek do prohlubně nebo na místo, kde se může hromadit voda. Instalujte pouze na tvrdý povrch (beton, dlažební kostky atd.). (DE) Installieren Sie das Produkt nicht in einer Senke oder an einem Ort, an dem sich Wasser ansammeln kann. Nur auf einer harten Oberfläche (Beton, Pflastersteine usw.) installieren. (EE) Ärge paigaldage toodet süvendisse või kohta, kus vesi võib koguneda. Paigaldada ainult kõvale pinnale (betoon, sillutuskivid jne). (FI) Älä asenna tuotetta syvennykseen tai paikkaan, johon voi kerääntyä vettä. Asenna vain kovalle alustalle (betoni, päällystekivet jne.). (GB) Do not install the product in a depression or in a place where water may collect. Install only on a hard surface (concrete, paving stones, etc.). (HR) Nemojte instalirati proizvod u udubljenje ili na mjesto gdje se može skupljati voda. Montirajte samo na tvrdu podlogu (beton, popločavanje, itd.). (HU) Ne helyezze a terméket mélyedésbe vagy olyan helyre, ahol víz gyűlhet össze. Csak kemény felületre (beton, térkő stb.) szerelje fel. (IT) Non installare il prodotto in una depressione o in un luogo in cui potrebbe accumularsi acqua. Installare solo su una superficie dura (cemento, pietre da pavimentazione, ecc.). (LT) Nemontuokite gaminio įduboje arba vietoje, kur gali kauptis vanduo. Montuoti tik ant kieto paviršiaus (betono, grindinio akmenų ir kt.). (LV) Neuzstādiet izstrādājumu padziļinājumā vai vietā, kur var uzkrāties ūdens. Uzstādiet tikai uz cietas virsmas (betons, bruņakmeņi utt.). (RO) Nu instalați produsul într-o adâncime sau într-un loc unde se poate acumula apă. Instalați numai pe o suprafață dură (beton, pavaj, etc.). (SK) Neinštalujte výrobok do priehlbiny alebo na miesto, kde sa môže hromadiť voda. Inštalujte iba na tvrdý povrch (betón, dlažobné kocky atď.). (UA) Не встановлюйте виріб у поглибленні або в місці, де може накопичуватися вода. Встановлювати тільки на тверду поверхню (бетон, бруковка тощо).

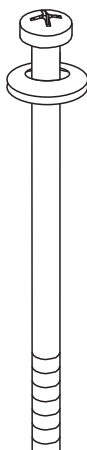




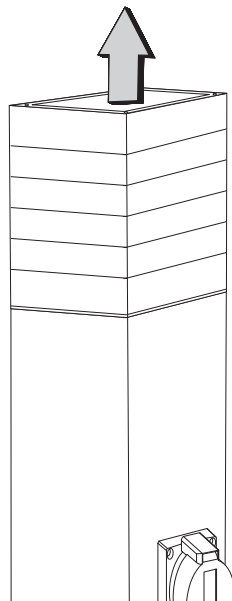


7

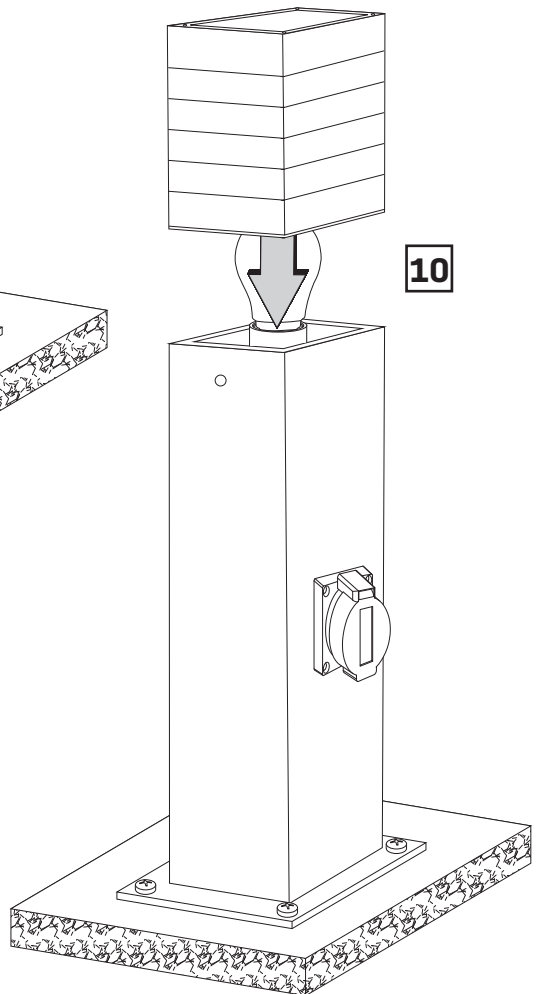
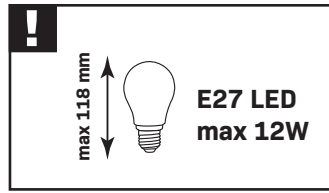
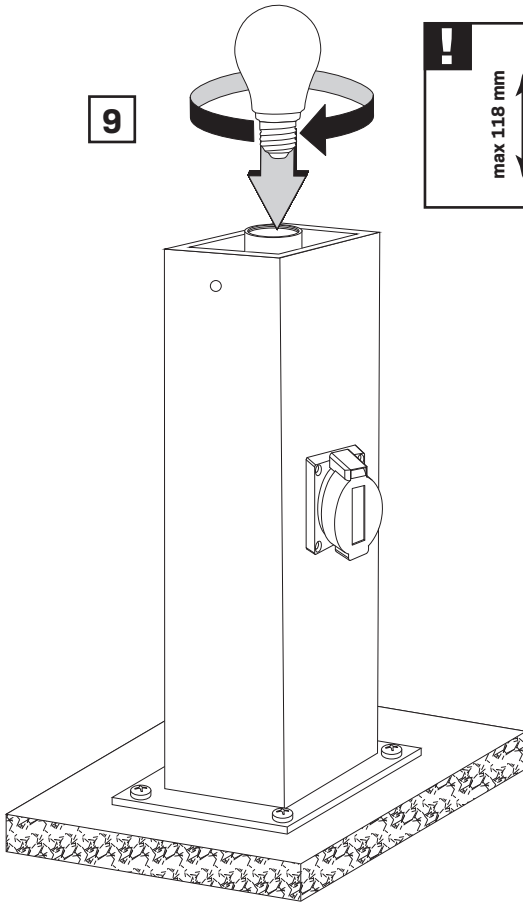
Pamiętaj o gumowej uszczelce!

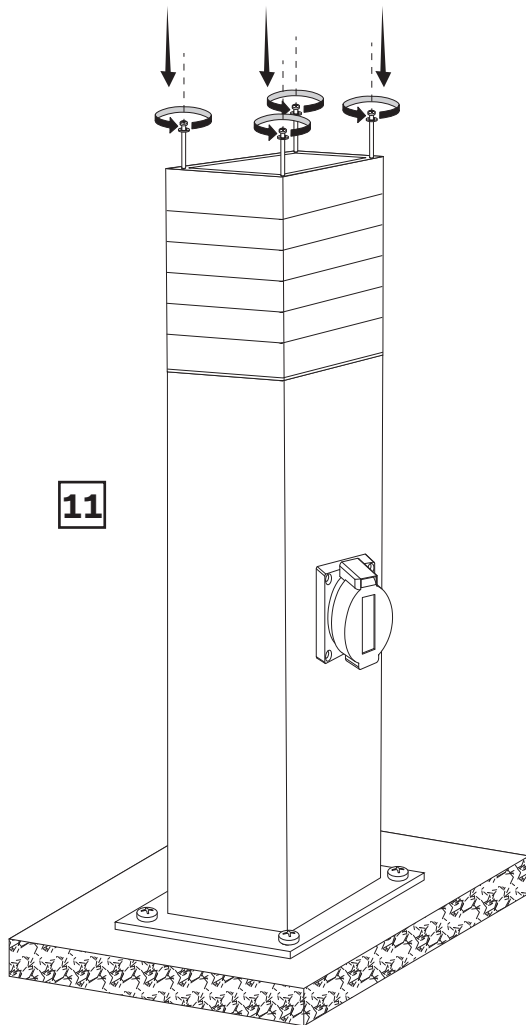


- (CZ) Pamatujte na gumové těsnění!
- (DE) Denken Sie an die Gummidichtung!
- (EE) Pidage meeles kummitihendit!
- (FI) Muista kumitiiviste!
- (GB) Remember about the rubber seal!
- (HR) Zapamtite gumenu brtvu!
- (HU) Ne feledje a gumi tömítést!
- (IT) Ricordatevi della guarnizione in gomma!
- (LT) Prisiminkite apie guminį sandariklį!
- (LV) Atcerieties par gumijas blīvējumu!
- (RO) Amintiți-vă despre garnitura de cauciuc!
- (SK) Pamätajte na gumové tesnenie!
- (UA) Пам'ятайте про гумовий ущільнювач!



8



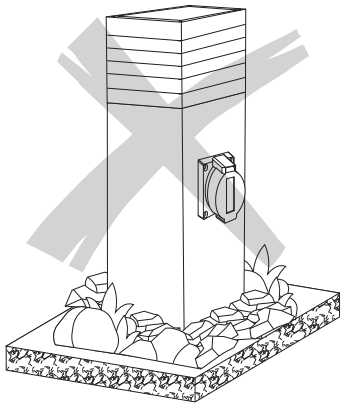


Produkt wyposażony jest w gniazdo sieciowe. Maksymalna moc i natężenie 2500W; 10A

(CZ) Výrobek je vybaven síťovou zásuvkou. Maximální výkon a proud 2500W; 10A (DE) Das Produkt ist mit einer Netzsteckdose ausgestattet. Maximale Leistung und Stromstärke 2500W; 10A (EE) Toode on varustatud vooluvõrgu pistikupesaga. Maksimaalne võimsus ja voolutugevus 2500W; 10A (FI) Tuotteessa on verkkopistoke. Enimmäisteho ja virta 2500W; 10A (GB) The product is equipped with a mains socket. Maximum power and current 2500W; 10A (HR) Proizvod je opremljen mrežnom utičnicom. Maksimalna snaga i struja 2500W; 10A (HU) A termék hálózati aljzattal van felszerelve. Maximális teljesítmény és áramerősség 2500W; 10A (IT) Il prodotto è dotato di presa di corrente. Potenza e corrente massime 2500W; 10A (LT) Produktas turi maitinimo lizdą. Didžiausia galia ir srovė 2500W; 10A (LV) Produkts ir aprīkots ar tīkla kontaktligzdu. Maksimālā jauda un strāvas stiprums 2500W; 10A (RO) Produsul este echipat cu o priză de rețea. Putere și intensitate maximă 2500W; 10A (SK) Výrobok je vybavený sieťovou zásuvkou. Maximálny výkon a prúd 2500W; 10A (UA) Продукт оснащений мережевою розеткою. Максимальна потужність та сила струму 2500 Вт; 10 А



Nie zasypuj podstawy lampy piaskiem, ziemią, korą, gresem, itp. Oprawa musi mieć swobodny przepływ powietrza między podstawą a podłożem.

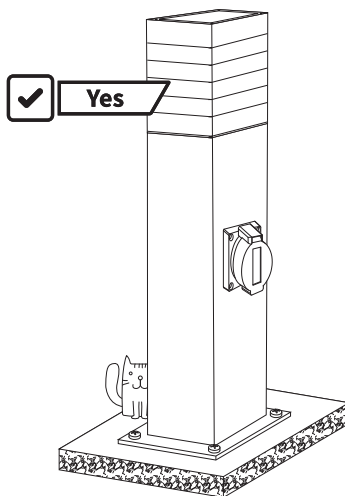
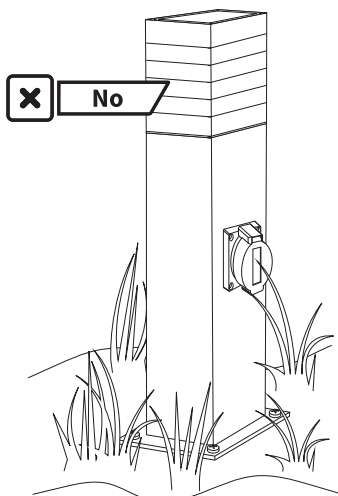


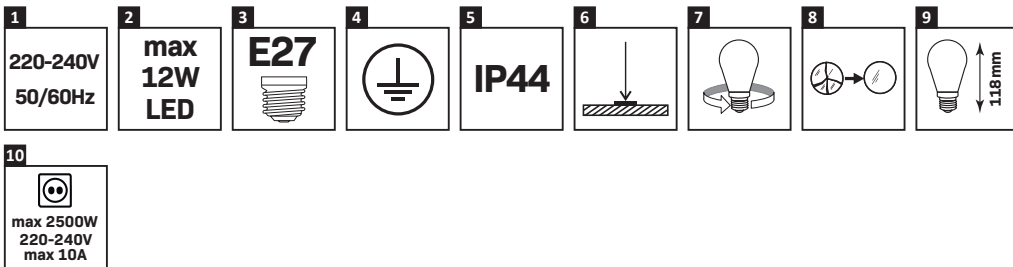
(CZ) Základnu lampy nezakrývajte pískem, zeminou, kůrou, kameninou atd. Mezi podstavcem a zemí musí být zajištěno volné proudění vzduchu. (DE) Bedecken Sie den Lampensockel nicht mit Sand, Erde, Rinde, Steinzeug usw. Die Leuchte muss einen freien Luftstrom zwischen Sockel und Boden haben. (EE) Ärge katke lambi alust liiva, mulla, koore, kivikeraamika jms. Valgustil peab olema vaba õhuvool aluse ja maa vahel. (FI) Älä peitä lampun kantaa hiekalla, maalla, kuorella, kivitavaralla tms. Valaisimessa on oltava vapaa ilmavirtaus alustan ja maan välillä. (GB) Do not cover the lamp base with sand, earth, bark, stoneware, etc. The fixture must have free air flow between the base and the ground. (HR) Ne prekrivajte postolje svjetiljke pijeskom, zemljom, korom, kamenim posuđem itd. Uređaj mora imati slobodan protok zraka između postolja i tla. (HU) Ne takarja be a lámpa alját homokkal, földdel, kéreggel, kővel stb. A lámpatestnek szabad légáramlás kell biztosítania az alap és a talaj között. (IT) Non coprire la base della lampada con sabbia, terra, corteccia, gres, ecc. L'apparecchio deve avere libero flusso d'aria tra la base e il suolo. (LT) Neuždenkite lempos pagrindo smėliu, žeme, žieve, keramikos dirbiniais ir pan. Įrenginyje turi būti laisvas oro srautas tarp pagrindo ir žemės. (LV) Neaizklājiet lampas pamatni ar smiltīm, zemi, keramikas izstrādājumiem utt. Armatūrai jābūt brīvai gaisa plūsmai starp pamatni un zemi. (RO) Nu acoperiți soclul lămpii cu nisip, pământ, scoarță, gresie etc. Corpul de iluminat trebuie să aibă un flux de aer liber între bază și sol. (SK) Základňu lampy nezakrývajte pieskom, zeminou, kôrou, kameninou atď. Zariadenie musí mať voľný prúd vzduchu medzi základňou a zemou. (UA) Не засипайте основу лампи піском, землею, корою, керамікою тощо. Світильник повинен мати вільний потік повітря між основою та землею.



Nie montuj produktu w zagłębieniu terenu lub w miejscu, w którym może zbierać się woda. Montuj wyłącznie na twardym podłożu (beton, kostka brukowa, itp.).

(CZ) Neinstalujte výrobek do prohlubně nebo na místo, kde se může hromadit voda. Instalujte pouze na tvrdý povrch (beton, dlažební kostky atd.). (DE) Installieren Sie das Produkt nicht in einer Senke oder an einem Ort, an dem sich Wasser ansammeln kann. Nur auf einer harten Oberfläche (Beton, Pflastersteine usw.) installieren. (EE) Ärge paigaldage toodet süvendisse või kohta, kus vesi võib koguneda. Paigaldada ainult kõvale pinnale (betoon, sillutuskivid jne). (FI) Älä asenna tuotetta syvennykseen tai paikkaan, johon voi kerääntyä vettä. Asenna vain kovalle alustalle (betoni, päällystekivet jne.). (GB) Do not install the product in a depression or in a place where water may collect. Install only on a hard surface (concrete, paving stones, etc.). (HR) Nemojte instalirati proizvod u udubljenje ili na mjesto gdje se može skupljati voda. Montirajte samo na tvrdu podlogu (beton, popločavanje, itd.). (HU) Ne helyezze a terméket mélyedésbe vagy olyan helyre, ahol víz gyűlhet össze. Csak kemény felületre (beton, térkő stb.) szerelje fel. (IT) Non installare il prodotto in una depressione o in un luogo in cui potrebbe accumularsi acqua. Installare solo su una superficie dura (cemento, pietre da pavimentazione, ecc.). (LT) Nemontuokite gaminio įduboje arba vietoje, kur gali kauptis vanduo. Montuoti tik ant kieto paviršiaus (betono, grindinio akmenų ir kt.). (LV) Neuzstādiet izstrādājumu padziļinājumā vai vietā, kur var uzkrāties ūdens. Uzstādiet tikai uz cietas virsmas (betons, bruģakmeņi utt.). (RO) Nu instalați produsul într-o adâncime sau într-un loc unde se poate acumula apă. Instalați numai pe o suprafață dură (beton, pavaj, etc.). (SK) Neinštalujte výrobok do priehlbiny alebo na miesto, kde sa môže hromadiť voda. Inštalujte iba na tvrdý povrch (betón, dlažobné kocky atď.). (UA) Не встановлюйте виріб у поглибленні або в місці, де може накопичуватися вода. Встановлювати тільки на тверду поверхню (бетон, бруківка тощо).





1. Napiecie

(CZ) Napětí (DE) Spannung (EE) Pinge (FI) Jännitys (GB) Tension (HR) Napetost (HU) Feszültség (IT) Tensione (LT) Įtampa (LV) Spriedze (RO) Tensiune (SK) Napätie (UA) Hanpyra

2. Moc

(CZ) Výkon (DE) Leistung (EE) Võimsus (FI) Tehoa (GB) Power (HR) Vlast (HU) Hatalom (IT) Potenza (LT) Galia (LV) Jauda (RO) Putere (SK) Výkon (UA) Потужність

3. Rodzaj gwintu

(CZ) Typ závitu (DE) Thread-Typ (EE) Keerme tüüp (FI) Langan tyyppi (GB) Thread type (HR) Vrsta niti (HU) A szál típusa (IT) Tipo di filo (LT) Siūlo tipas (LV) Vītnes veids (RO) Tipul firului (SK) Typul firului (UA) Тип різьби

4. Klasa ochronności

(CZ) Třída ochrany (DE) Schutzklasse (EE) Kaitseklass (FI) Suojausluokka (GB) Protection class (HR) Klasa zaštite (HU) Védelmi osztály (IT) Classe di protezione (LT) Apsaugos klasė (LV) Apgaismujoma laiks (RO) Clasa de protecție (SK) Trieda ochrany (UA) Клас захисту

5. Stopień ochrony IP

(CZ) stupeň ochrany IP (DE) IP-Schutzstufe (EE) IP kaitse tase (FI) IP-suojastasto (GB) IP protection class (HR) IP razina zaštite (HU) IP védelmi szint (IT) Livello di protezione IP (LT) IP apsaugos lygis (LV) IP aizsardzības līmenis (RO) Nivel de protecție IP (SK) Úroveň ochrany IP (UA) Клас захисту

6. Miejsce montażu

(CZ) Místo instalace (DE) Installationsort (EE) Paigalduskoht (FI) Asennuspaikka (GB) Installation location (HR) Mjesto instalacije (HU) Telepítési hely (IT) Posizione di installazione (LT) Montavimo vieta (LV) Uzstādīšanas vieta (RO) Locul de instalare (SK) Miesto inštalácie (UA) Місце установки

7. Wymienne źródło światła

(CZ) Vyměnitelný zdroj světla (DE) Austauschbare Lichtquelle (EE) Vahetatav valgusallikas (FI) Vaihdeettava valonlähde (GB) Replaceable light source (HR) Zamjenjivi izvor svjetla (HU) Cserélhető fényforrás (IT) Sorgente luminosa sostituibile (LT) Keičiamas šviesos šaltinis (LV) Maināms gaismas avots (RO) Sursă de lumină înlocuibilă (SK) Vymeniteľný zdroj svetla (UA) Змінне джерело світла

8. Nie używać produktu uszkodzonego; wymień na nowy

(CZ) Nepoužívejte poškozený výrobek; vyměňte za nový (DE) Benutzen Sie kein beschädigtes Produkt; durch ein neues ersetzen (EE) Ärge kasutage kahjustatud toodet; asendada uuega (FI) Älä käytä vahingoittunutta tuotetta; korvata uudella (GB) Do not use a damaged product; replace it with a new one. (HR) Nemojte koristiti oštećeni proizvod; zamijeniti novim (HU) Ne használjon sérült terméket; cserélje ki egy újra (IT) Non utilizzare un prodotto danneggiato; sostituirlo con uno nuovo (LT) Nenaudokite pažeisto gaminio; pakeisti nauju (LV) Neizmantojiet bojātu produktu; aizstāt ar jaunu (RO) Nu utilizați un produs deteriorat; înlocuiți cu unul nou (SK) Nepoužívajte poškodený výrobek; nahradit novým (UA) Не використовуйте пошкоджений продукт; замінити на новий

9. Maksymalna wysokość żarówki

(CZ) Maximální výška žárovky (DE) Maximale Zwiebelhöhe (EE) Pirni maksimaalne kõrgus (FI) Lampun enimmäiskorkeus (GB) Maximum bulb height (HR) Maksimalna visina žarulje (HU) Az izzó maximális magassága (IT) Altezza massima della lampadina (LT) Maksimalus lemputės aukštis (LV) Maksimālais spuldzes augstums (RO) Înălțimea maximă a becului (SK) Maximálna výška žiarovky (UA) Максимальна висота цибулини

10. MMaksymalna moc i natężenie wbudowanego gniazda sieciowego

(CZ) Maximální výkon a proud vestavěné síťové zásuvky (DE) Maximale Leistung und Stromstärke der eingebauten Netzsteckdose (EE) Sisseehitatud vooluvõrgu pistikupesa maksimaalne võimsus ja voolutugevus (FI) Sisäänrakennetun verkkopistokkeen enimmäisteho ja virta (GB) Maximum power and current of the built-in mains socket (HR) Maksimalna snaga i struja ugrađene mrežne utičnice (HU) A beépített hálózati aljzat maximális teljesítménye és áramerőssége (IT) Potenza e corrente massime della presa di corrente integrata (LT) Didžiausia įmontuoto maitinimo lizdo galia ir srovė (LV) Iebūvētās tīkla kontaktlīdždas maksimālā jauda un strāvas stiprums (RO) Puterea și intensitatea maximă a prizei de rețea incorporate (SK) Maximálny výkon a prúd vstavanej sieťovej zásuvky (UA) Максимальна потужність та сила струму вбудованої мережевої розетки