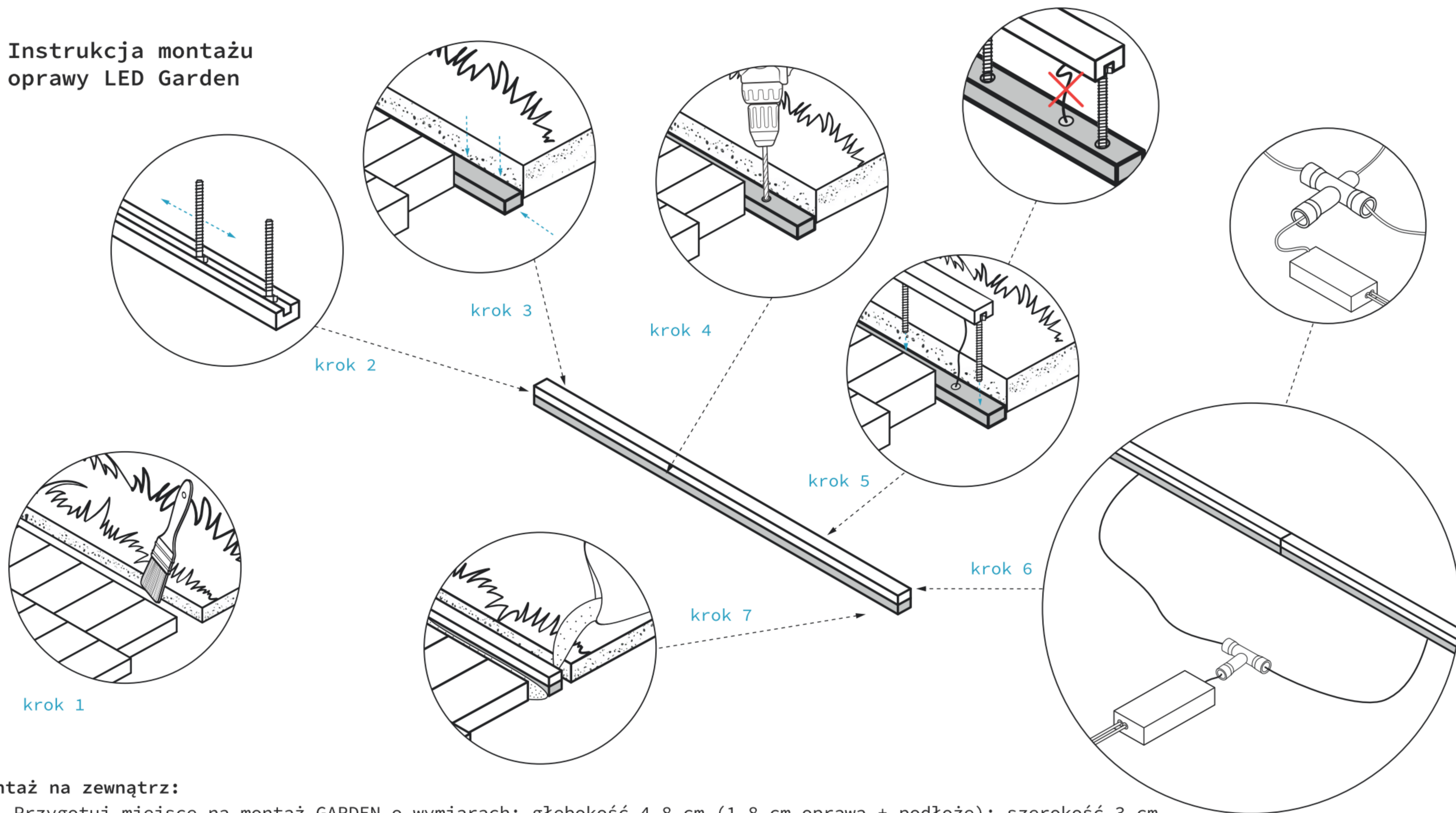


Instrukcja montażu oprawy LED Garden



Montaż na zewnątrz:

1. Przygotuj miejsce na montaż GARDEN o wymiarach: głębokość 4,8 cm (1,8 cm oprawa + podłoże); szerokość 3 cm.
2. Do GARDEN dopasuj szpilki.
3. Pod GARDEN wyłóż styrodur, który wyrówna powierzchnię ziemi. Sugerujemy styrodur o wysokości 3 cm.
4. W styropianie wywierć otwór, przez który przełóż kabel zasilający od oprawy GARDEN.
5. Wbij szpilki w styrodur i ziemię. Przewód wychodzący z oprawy GARDEN LED nie może się mocno zaginać w miejscu wyjścia z oprawy.
6. Oprawy GARDEN LED złącz ze sobą tworząc linię ciągłą - przewody zasilające doprowadź do jednego zasilacz równolegle. Dopilnuj żeby zasilacz miał moc wystarczającą do zasilenia kilku opraw GARDEN LED. Przewód zasilający połącz mufą kablową IP65 z zasilaczem LED.
7. Przestrzenie pomiędzy kostką i trawą, a GARDEN zasyp piaskiem.