

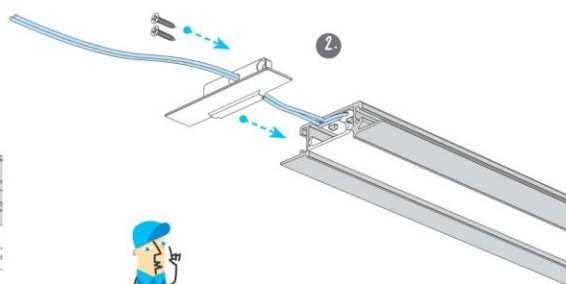
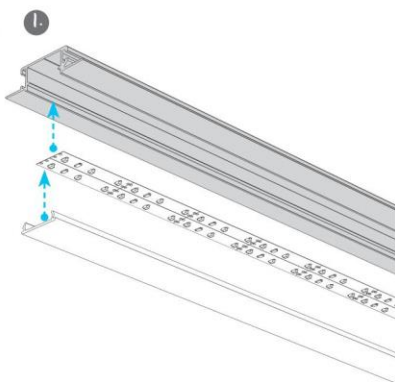
LUMINES
LIGHTING

NAZWA	RODZAJ
PROFIL ZATI	ARCHITEKTONICZNY WPUSZCZANY
ZASTOSOWANIE	
MONTOWANY BEZPOŚREDNIO NA ŚCIANIE POMIĘDZY DWIE PŁYTY G-K. DO STOSOWANIA W NOWOCZESNEJ ARCHITEKTURZE MIESZKALNEJ W BUDYNKACH UŻYTECZNOŚCI PUBLICZNEJ	
NAZWA	RODZAJ
PROFIL SUBLI	ARCHITEKTONICZNY WPUSZCZANY
ZASTOSOWANIE	
DO STOSOWANIA W ZABUDOWIE ARCHITEKTONICZNEJ, BUDYNKACH PRZEMYSŁOWYCH I KOMERCYJNYCH	
NAZWA	RODZAJ
PROFIL SORGA	ARCHITEKTONICZNY WPUSZCZANY
ZASTOSOWANIE	
DO STOSOWANIA W POMIĘDZY UŻYTECZNOŚCI PUBLICZNEJ I BUDYNKACH PRZEMYSŁOWYCH	
NAZWA	RODZAJ
PROFIL MONO	ARCHITEKTONICZNY WPUSZCZANY
ZASTOSOWANIE	
NISKI PROFIL WPUSZCZANY, MONTOWANY BEZPOŚREDNIO NA ŚCIANIE POMIĘDZY DWIE PŁYTY G-K. DO STOSOWANIA W NOWOCZESNEJ ARCHITEKTURZE MIESZKALNEJ W BUDYNKACH UŻYTECZNOŚCI PUBLICZNEJ	

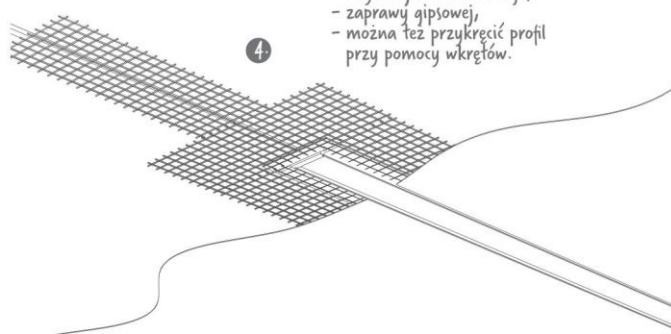
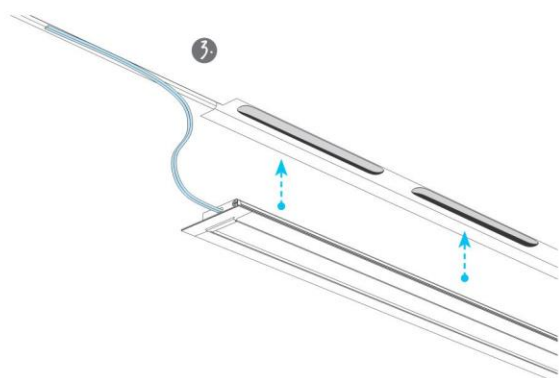


Etapy montażu profilu wpuszczanego ZATI w suficie.

1. Przyklej do profilu ZATI maksymalnie dwie taśmy LED równoległe, przykrywając całość kloszem DOUBLE.
2. Przylutuj przewody zasilające do styków na końcu taśmy LED, a następnie przeciągnij przez zaślepkę. Przykręć ją do profilu dwiema śrubkami.
3. Poprowadź przewody we wcześniej przygotowanej wyfrezowanej powierzchni. Wprowadź profil w szczelinę.
4. Wypełnij masą gipsową wcześniej wyfrezowaną szczelinę, nałóż siatkę samoprzylepną i przystąp do zagipsowania sufitu. Na końcu nałóż farbę.



- i** Aby zamocować profil w suficie możesz skorzystać z kilku opcji:
- użyć kleju montażowego,
 - zaprawy gipsowej,
 - można też przykręcić profil przy pomocy wkrętów.



Sposób demontażu klosza z profilu aluminiowego.

