

NEW YORK

instrukcja do produktów o numerach katalogowych: 307323; 307330

Sanico Electronics Polska Sp. z o.o., ul. Okólna 45, 05-270 Marki
sanico@sanico.com.pl; www.sanico.com.pl

- PL -

PRZEZNACZENIE / ZASTOSOWANIE

Wyrób przeznaczony do stosowania w gospodarstwach domowych i ogólnego przeznaczenia.

MONTAŻ

Przed przystąpieniem do montażu zapoznaj się z instrukcją. **Montaż powinna wykonać osoba posiadająca odpowiednie uprawnienia. Wszelkie czynności wykonywać przy odłączonym zasilaniu.** Należy zachować szczególną ostrożność. Wyrób posiada styk/zacisk ochrony. Brak podłączenia przewodu ochronnego grozi porażeniem prądem elektrycznym. Schemat montażu: patrz ilustracje. Przed pierwszym użyciem należy upewnić się, co do prawidłowego mocowania mechanicznego i podłączenia elektrycznego. Wyrób może być przyłączony do sieci zasilającej, która spełnia standardy jakościowe energii określone prawem. Stosować odpowiednio dobrane średnice przewodów zasilających oraz ich rodzaj.

CECHY FUNKCJONALNE

Produkt użytkować wewnątrz lub na zewnątrz pomieszczeń.

ZALECENIA EKSPLOATACYJNE / KONSERWACJA

Konserwację wykonywać przy odłączonym zasilaniu po wystygnięciu wyrobu. Czyścić wyłącznie delikatnymi i suchymi tkaninami. Nie używać chemicznych środków czyszczących. Nie zakrywać wyrobu. Zapewnić swobodny dostęp powietrza. Wyrób może nagrzewać się do podwyższonej temperatury. Wyrób zasilać wyłącznie napięciem znamionowym lub zakresem podanych napięć. Niedopuszczalne jest użytkowanie wyrobu uszkodzonego lub niekompletnego. W obszarze działania silnych zakłóceń elektromagnetycznych mogą występować zakłócenia pracy wyrobu.

OCHRONA ŚRODOWISKA *

Dbaj o czystość i środowisko. Zalecamy segregację odpadów poopakowaniowych. Oznakowanie wskazuje na konieczność selektywnego zbierania zużytego sprzętu elektrycznego i elektronicznego. Wyrobów tak oznakowanych, pod karą grzywny, nie można wyrzucać do zwykłych śmieci razem z innymi odpadami. Wyroby takie mogą być szkodliwe dla środowiska i zdrowia ludzkiego, wymagają specjalnej formy przetwarzania, w szczególności odzysku, recyklingu i/lub unieszkodliwiania. Informacje na temat punktów zbierania/odbioru udzielają władze lokalne lub sprzedawcy tego rodzaju sprzętu. Zużyty sprzęt może zostać również oddany do sprzedawcy, w przypadku zakupu nowego wyrobu w ilości nie większej niż nowy kupowany sprzęt tego samego rodzaju. Powyższe zasady dotyczą obszaru Unii Europejskiej. W przypadku innych państw należy stosować prawne regulacje obowiązujące w danym kraju. Zalecamy kontakt z dystrybutorem naszego wyrobu na danym obszarze.

UWAGI / WSKAZÓWKI

Nie stosowanie się do zaleceń niniejszej instrukcji może doprowadzić np. do powstania pożaru, poparzeń, porażenia prądem elektrycznym, obrażeń fizycznych oraz innych szkód materialnych i niematerialnych.

Załączone kołki i wkręty do montażu oprawy są przeznaczone do podłoża o strukturze pełnej (beton, cegła pełna). Do mocowania oprawy zawsze należy używać elementów mocujących odpowiednich do podłoża.

Nie montować produktu w zagłębieniu terenu lub w miejscu, w którym może zbierać się woda.

- GB -

INTENDED USE / APPLICATION

Product designed for the use in households and for other similar general applications.

MOUNTING

Read the manual before mounting. **Mounting should be performed by an appropriately qualified person. Any activities to be done with disconnected power supply.** Exercise particular caution.

Product has a protective contact/terminal. Failure to connect the protective lead may lead to electric shock. Mounting diagram: see pictures. Check for proper mechanical fastening and

connection to electrical power prior to first use. The product can be connected to a supply network which meets energy quality standards as prescribed by law. Use appropriate diameters of the power leads.

FUNCTIONAL CHARACTERISTICS

Use the product indoors or outdoors.

USAGE GUIDELINES / MAINTENANCE

Any maintenance work must be performed when the power supply is cut off and the product has cooled down. Clean only with soft and dry cloths. Do not use chemical detergents. Do not cover the product. Ensure free air access. Product may heat up to a higher temperature. Product can only be supplied by rated voltage or voltage within the range provided. It is unacceptable to use a damaged or incomplete product. In the area of strong electromagnetic interference the functioning of the product may be disrupted.

ENVIRONMENTAL PROTECTION *

Keep your environment clean. Segregation of post-packaging waste is recommended.

This labelling indicates the requirement to selectively collect waste electronic and electrical equipment. Products labelled in this way must not be disposed of in the same way as other waste under the threat of a fine. These products may be harmful to the natural environment and health, and require a special form of recycling/ neutralising. Information on collection centres is provided by local authorities or sellers of such goods. Used items can also be returned to the seller when new product is purchased, in quantity no larger than the purchased item of the same type. The above rules regard the EU area. In the case of other countries, regulations in force in a given country must be applied. Contacting the distributor of our products in a given area is recommended.

COMMENTS/GUIDELINES

Failure to follow these instructions may result in e.g. fire, burns, electrical shock, physical injury and other material and non-material damage.

The attached dowels and screws for mounting the luminaire are intended for a solid structure (concrete, solid brick). To fix the luminaire, always use fixing elements suitable for the substrate. Do not install the product in a hollow area or in a place where water may collect.

- CZ -

URČENÍ / POUŽITÍ

Výrobek určený pro použití v domácnosti nebo k podobnému použití.

MONTÁŽ

Před zahájením montáže se seznam s návodem. **Montáž by měla provádět oprávněná osoba.**

Veškeré činnosti provádět při vypnutém napájení. Je nutné dodržet ostražitost. Výrobek má bezpečnostní svorku. Absence ochranného vedení může vést ke zranění elektrickým proudem. Schéma montáže: viz ilustrace. Před prvním použitím se ujistit, zda mechanické připevnění a elektrické připojení jsou správně provedené. Výrobek může být připojen k takové napájecí síti, která splňuje standardní jakostní normy podle předpisů. Používat správně zvolené průměry napájecích linek.

FUNKČNÍ VLASTNOSTI

Používejte výrobek uvnitř nebo venku.

POKYNY K PROVOZU/ ÚDRŽBA

Údržbu provádět jen pokud je výrobek odpojen od zdroje napětí a až vystydně. Čistit výhradně jemnými a suchými tkaninami. Nepoužívat chemické čisticí prostředky. Nezakrývat výrobek. Zajistit volný přísun vzduchu. Výrobek se nesmí přehřávat nad dopuštěnou teplotu. Výrobek napájet pouze nominálním napětím anebo rozsahy uvedených napětí. Je nepřipustné používat poškozený nebo nekompletní výrobek. V poli působení silných elektromagnetických rušivých vln výrobek může reagovat nestabilitou.

OCHRANA ŽIVOTNÍHO PROSTŘEDÍ *

Dbej o čistotu a životní prostředí. Doporučujeme třídění poobalových odpadků.

Toto značení poukazuje na nutnost sběru tříděného opotřebovaného elektro zboží. Takto označené výrobky nelze vyhadzovat spolu s jinými odpady, nedodržení tohoto zákazu bude trestáno pokutou.

Tyto výrobky mohou být lidskému zdraví škodlivé, musí být zvlášť zracovávány, utištěny, ničeny.

Informace o místech sběru takových produktů poskytují místní úřady anebo prodejce tohoto zboží.

Spotřebované zboží může být také předáno prodejci, v případě nákupu nového produktu v množství nikoliv větším nežli nové zboží téhož druhu. Výše uvedená pravidla se týkají oblasti Evropské unie. V jiných státech je nutno držet se předpisů tam platných. V dané oblasti doporučujeme kontakt s distributorem daného výrobku.

POZNÁMKY / DOPORUČENÍ

Nedodržování pokynů tohoto návodu může zapříčinit požár, opaření, zranění elektrickým proudem, fyzická zranění a jiné hmotné i nehmotné škody.

Přiložené hmoždinky a šrouby pro montáž svítidla jsou určeny pro pevnou konstrukci (beton, plná cihla). K upevnění svítidla vždy používejte upevňovací prvky vhodné pro podklad.

Neinstalujte výrobek do dutého prostoru nebo na místo, kde se může hromadit voda.

- SK -

URČENIE / POUŽITIE

Výrobok určený na použitie v domácnosti a na všeobecné použitie.

MONTÁŽ

Pred pristúpením k montáži sa oboznámte s návodom. **Montáž by mala vykonávať patrične oprávnená osoba. Všetky úkony vykonávajte pri vypnutom napájaní.** Zachovajte zvláštnu opatrnosť. Výrobok je vybavený ochranným kontaktom/svorkou. Nepripojenie ochranného vodiča hrozí úrazom elektrickým prúdom. Schéma montáže: pozri obrázky. Pred prvým použitím sa ubezpečte ohľadom správnosti mechanického upevnenia a elektrického prepojenia. Výrobok sa môže zapojiť do elektrickej siete, ktorá spĺňa právne určené kvalitatívne energetické štandardy. Použite správne vybraté priemery napájajúcich vodičov.

FUNKČNÉ VLASTNOSTI

Produkt používajte v interiéri alebo exteriéri.

POKYNY K PREVÁDZKE / ÚDRŽBA

Údržbu vykonávajte pri odpojení napájania po vychladnutí výrobku. Čistite len jemnou a suchou tkaninou. Nepoužívajte chemické čistiace prostriedky. Výrobok nezakrývajte. Zabezpečte voľný prístup vzduchu. Výrobok sa môže zahrievať do zvýšenej teploty. Výrobok napájajte výlučne menovitým prúdom resp. napätím v uvedenom rozmedzí. Je neprijateľné používať poškodený alebo nekompletný výrobok. V priestore silného elektromagnetického rušenia môže byť prevádzka výrobku rušená.

OCHRANA ŽIVOTNÉHO PROSTREDIA *

Dbajte na čistotu a životné prostredie. Odporúčame triedenie obalového odpadu.

Toto označenie poukazuje na nutnosť selektívneho zberu opotrebovanej elektrickej a elektronickej techniky. Takto označené výrobky sa nesmú, pod hrozbou pokuty, vyhadzovať do obyčajných košov spolu s ostatným odpadom. Tieto výrobky môžu byť škodlivé životnému prostrediu a ľudskému zdraviu, vyžadujú špeciálnu formu spracovania / spätného získavania / recyklingu / využitia. Informácie o miestach zberu/odberu poskytujú miestne orgány a predajci tohto druhu techniky. Opatrebovaná technika môže byť tiež vrátená predajcovi, a to v prípade nákupu nového výrobku v množstve nie väčšom ako nová kupovaná technika rovnakého druhu. Tieto zásady sa týkajú územia Európskej únie. V prípade iných krajín dodržujte právne regulácie platné v danej krajine. Odporúča sa kontaktovať distribútora nášho výrobku na danom území.

POZNÁMKY / POKYNY

Nedodržiavanie pokynov tohto návodu môže viesť napr. k vzniku požiaru, opareniu, úrazu elektric-

kým prúdom, telesným úrazom a ďalším hmotným a nehmotným škodám.

Priložené hmoždinky a skrutky na montáž svietidla sú určené pre pevnú konštrukciu (betón, plná tehla). Na upevnenie svietidla vždy používajte upevňovacie prvky vhodné pre podklad.
Neinštalujte výrobok do dutých priestorov alebo na miesto, kde sa môže hromadiť voda.

- RO -

SCOPUL / FOLOSIREA

Produsul destinat utilizării în gospodării și de uz general.

MONTAJUL

Înainte de a trece pentru instalarea citește instrucțiunea. **Persoană de instalare ar trebui să fie cu autoritatea competentă. Orice acțiune face după oprirea alimentării.** Trebuie făcută atenția mare.

Produsul contine contact/clemă de protecție. Lipsa de conexiune conductorului de protecție este pericole de șoc electric. Diagrama de instalare: a se vedea ilustratii. Înainte de prima utilizare, asigurați-vă că o conexiune buna de montare mecanice si electrice. Produsul poate fi conectat la rețea, care să corespundă standardelor de calitate definite de legislația de energie. Utilizatii alese în mod corespunzător diametrurile de cabluri de alimentare.

CARACTERSTICE FUNCTIONALE

Utilizați produsul în interior sau în exterior.

RECOMANDARILE DE OPERARE / INTRETINERE

Întreținerea poate sa fie efectuate după deconectarea de la putere după ce produsul s-a răcit. Curată numai cu țesături delicate și uscate. Nu folosiți detergenți chimice. A nu se acoperă produsul. Asigură accesul liber de aer. Produsul poate fi încălzit până la temperaturile ridicate. Produsul sa alimenteaza exclusiv cu tensiunea nominală sau de tensiune din intervalul specificat. Este inacceptabilă utilizarea unui produs deteriorat sau incomplet. Sub acțiunea de interferență puternică electromagnetice pot să apară probleme cu functionarea aparatului.

PROTECȚIE MEDIULUI *

Ai grijă de curățenia și a mediului. Vă recomandăm segregarea de deșeuri după ambalajele. Această etichetă indică necesitatea de colectarea separată a deșeurilor de echipamente electrice și electronice. Produsele, astfel etichetate, sub sancțiunea amenizii, nu aveți posibilitatea să aruncați la gunoi ordinar, împreună cu alte deșeuri. Aceste produse pot fi dăunătoare pentru mediul ambiant și sănătatea umană, necesită forme speciale de tratare / valorificare / reciclare / eliminare. Informațiile referitoare la punctele de colectare / primirii dau autoritățile locale sau distribuitor de astfel de echipamente. Echipament folosit poate fi de asemenea plasat la vânzătorul, atunci când achiziționează un produs nou într-o sumă nu mai mare decât noi echipamente achiziționate în același fel. Aceste norme se aplică în zona Uniunii Europene. În cazul altor țări ar trebui să se aplice reglementările legale în vigoare în țară. Vă recomandăm să contactați distribuitorul de produse noastre din zona dumneavoastră.

COMENTARII / SUGESTII

Ne folosirea recomandărilor din acest ghidul poate duce la crearea unui astfel de incendiu, arsuri, un șoc electric, leziuni fizice și alte daune materiale și nemateriale.

Diblurile și șuruburile atașate pentru montarea corpului de iluminat sunt destinate unei structuri solide (beton, cărămidă plină). Pentru a fixa corpul de iluminat, folosiți întotdeauna elemente de fixare potrivite pentru substrat.

Nu instalați produsul într-o zonă goală sau într-un loc unde se poate acumula apa.



- * (PL) Symbol kosza - patrz rozdział „OCHRONA ŚRODOWISKA” w instrukcji
- (GB) The trash can symbol - see the "ENVIRONMENTAL PROTECTION" section in the manual
- (CZ) Symbol popelnice - viz kapitola "OCHRANA ŽIVOTNÍHO PROSTŘEDÍ" v návodu
- (SK) Symbol smetného koša – pozri časť „OCHRANA ŽIVOTNÉHO PROSTREDIA” v návode
- (RO) Simbolul coșului de gunoi - vezi secțiunea „PROTECȚIE MEDIULUI” din manual

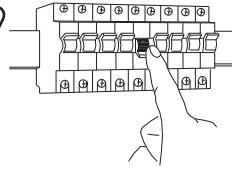
max 118 mm



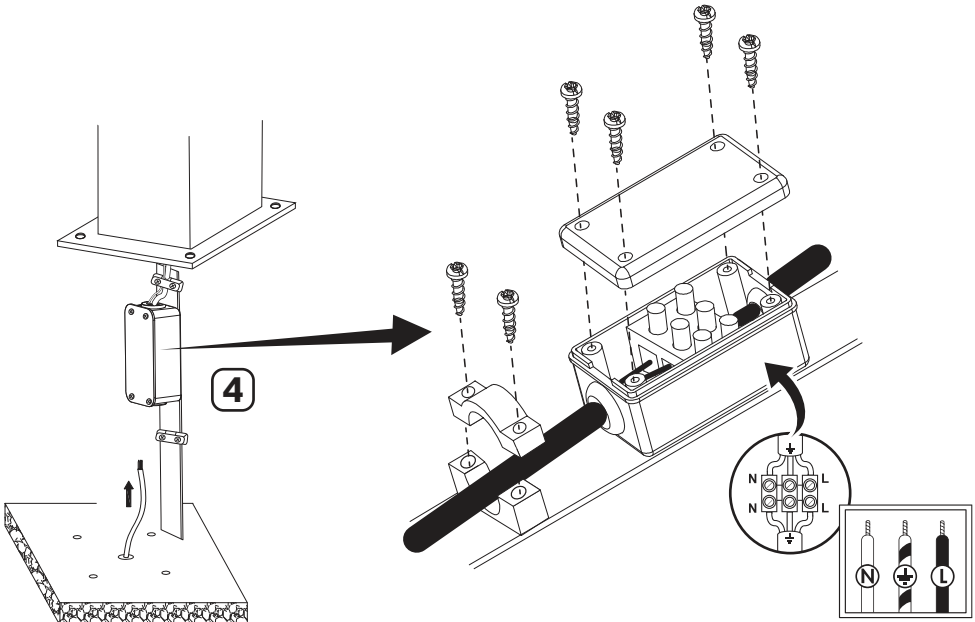
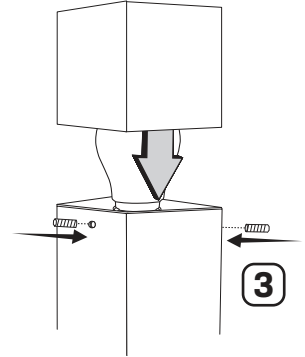
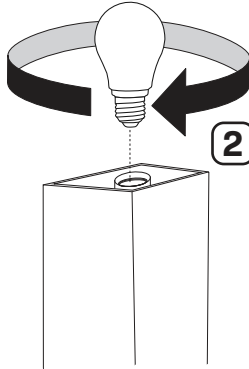
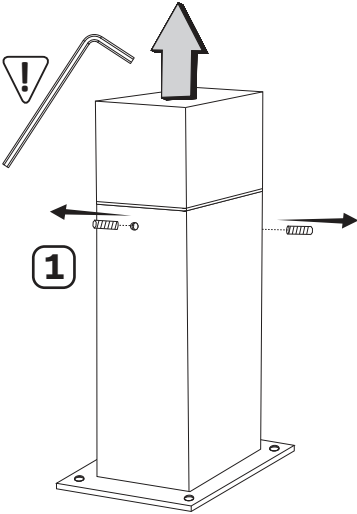
max 12W LED E27
220-240V~50/60Hz

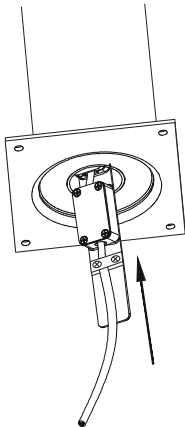
(PL) Brak w zestawie. Dokup oddzielnie.
(GB) Not included. Buy separately.
(CZ) Není v ceně. Koupit samostatně.
(SK) Nezahŕňa. Kúpiť samostatne.
(RO) Nu este inclus. Cumpărați separat.

IP44

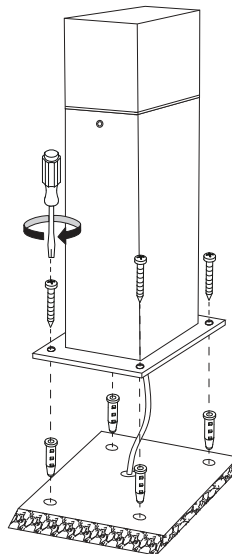


OFF

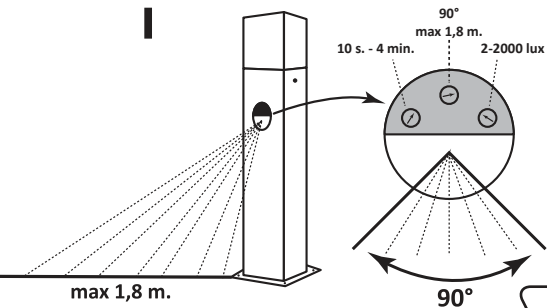
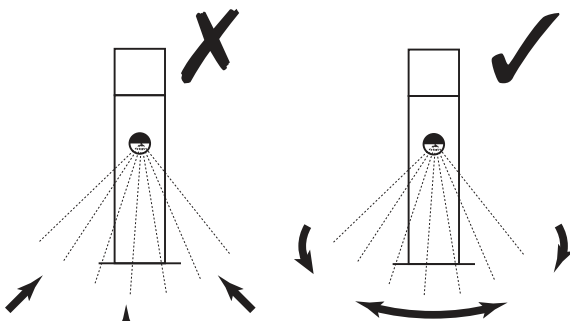




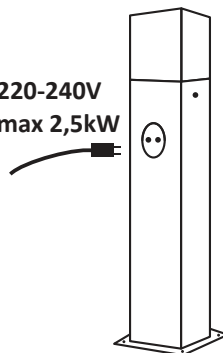
5



6



220-240V
max 2,5kW



(PL) Nie montować produktu w zagłębieniu terenu lub w miejscu, w którym może zbierać się woda.

(GB) Do not install the product in a hollow area or in a place where water may collect.

(CZ) Neinstalujte výrobek do dutého prostoru nebo na místo, kde se může hromadit voda.

(SK) Neinštalujte výrobok do dutých priestorov alebo na miesto, kde sa môže hromadiť voda.

(RO) Nu instalați produsul într-o zonă goală sau într-un loc unde se poate acumula apă.

