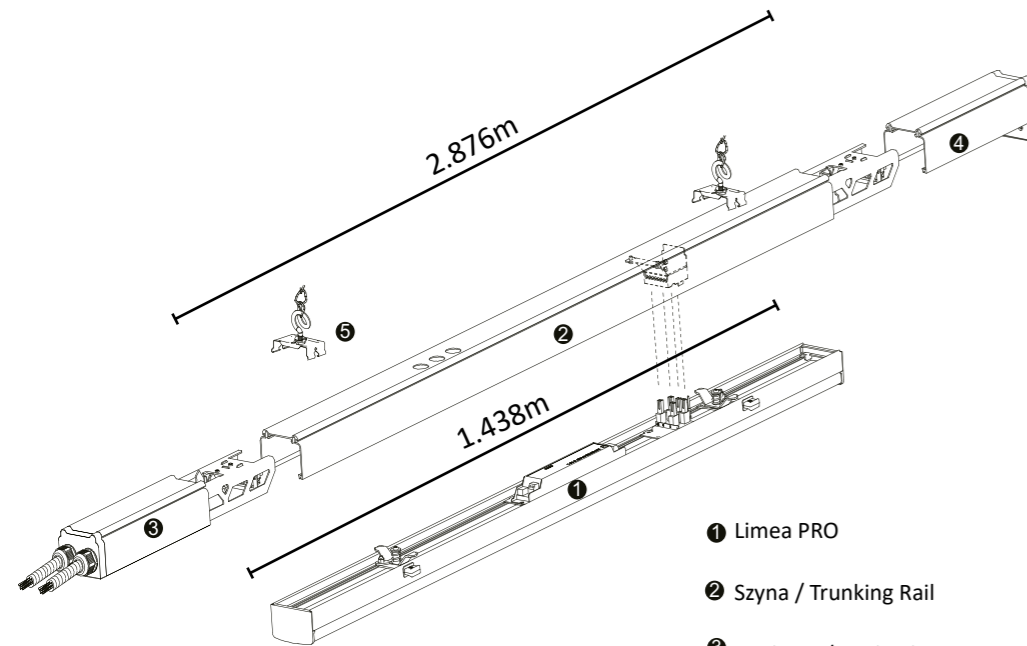
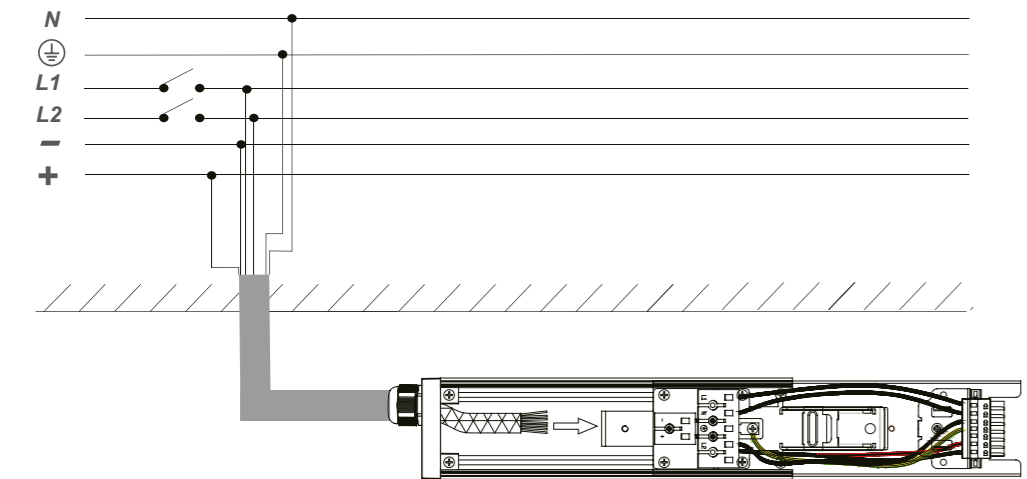
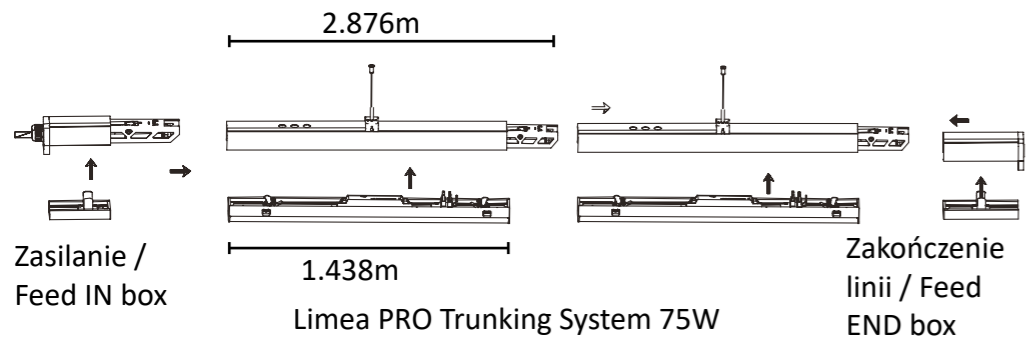
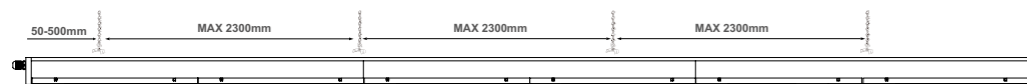


Limea PRO Trunking System



- 1 Limea PRO
- 2 Szyňa / Trunking Rail
- 3 Zasilanie / Feed In box
- 4 Zakończenie linii / Feed End box
- 5 Zestawy instalacyjne / Installation Kits

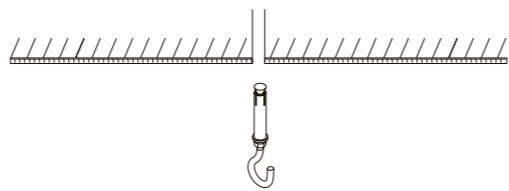


SCHEMAT POŁĄCZENIA CONNECTION SCHEME

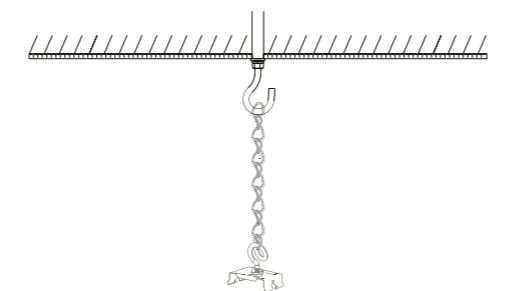
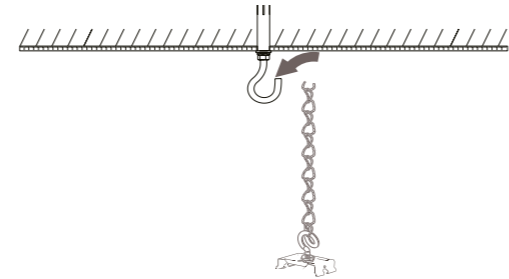
Step 1

Zawieszenie instalacji / Installation suspension

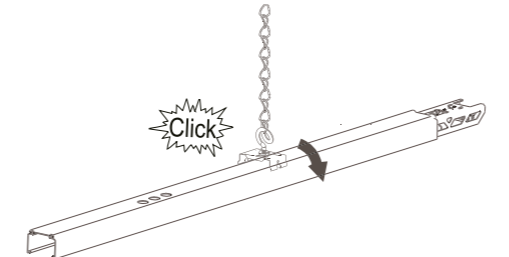
Ustaw właściwą pozycję i wywierć otwór na suficie / Make a right position and screw hole on Ceiling



Zamocuj hak montażowy w suficie / Fix mounting hook into ceiling



Wkliknij w szyny nośne. Następnie dopasuj długość zestawów zawieszenia / Click into the Trunking rails Then adjust the length of suspension kits

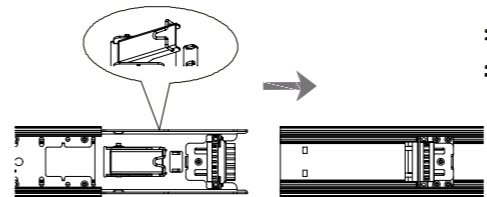


*Sprzedaż bez łańcucha / Seeling without chain

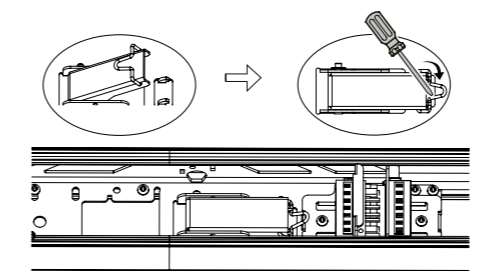
Step 2

Łączenie Limea Pro / Connecting Limea Pro

Obie szyny nośne należy trzymać w jednej linii, a następnie docisnąć / Both trunking rails keep in one line, then push



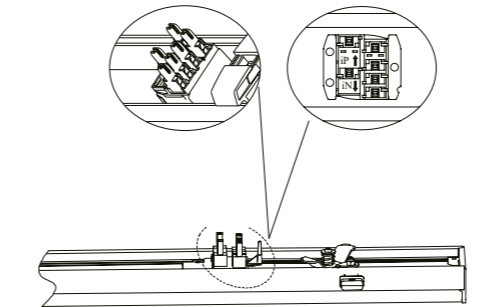
Naciśnij blokadę i popchnij stojan / Press the Lock and Push the stator



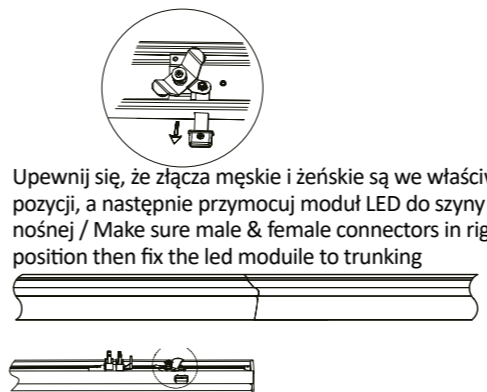
Step 3

Montaż Limea PRO / Mounting Limea PRO

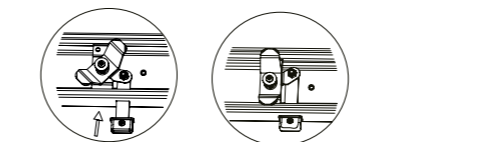
Przesuń pokrętko, aby wybrać fazę / Slide knob to select phase



Pociągnij za uchwyt / Pull the drawbar



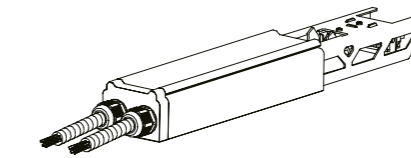
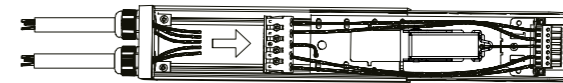
Pociągnij za uchwyt / Pull the drawbar



Step 4

Podłączanie zasilania / Connecting Power Supply

Skorzystaj z Zasilania / Use the Feed In BOX

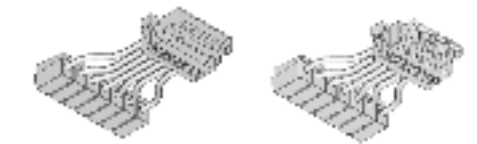


Max. liczba opraw na zabezpieczenie nadprądowe / Max. number of luminaires for over-current protection:	Szt. / Pcs.
B10	11
B16	18
C10	18
C16	28

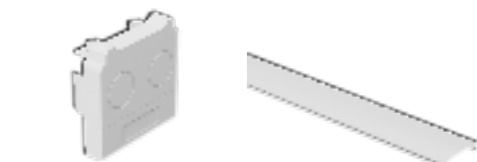
Aksesoria / Accessory:



Uchwyt łańcucha / Chain suspension Kits
Szyňa nośna / Support rail 1438mm / 2876mm



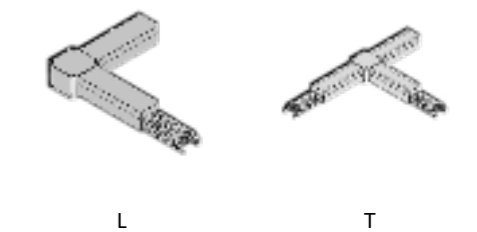
Konektory / Connectors



Zaślepka / End Cap
Maskownica PCV biała / Top blind cover PCV 1438mm



Moduł z szyną DALI 3F / Rail module DALI 3F white 1438mm
X



L T



Producent: Wojnarowscy Sp. z o.o.,
ul. Gospodarcza 16, 40-432 Katowice,
tel. 032 735 0 600, -
e mail: info@wojnarowscy.com.pl